



1.30.431



1.30.430



1.30.433



1.30.432



1.30.495



1.30.493



1.30.491



1.30.492



1.30.490

SPA

Manual Técnico

FRA

Manuel Technique

DE

Technische Beschreibung

UK

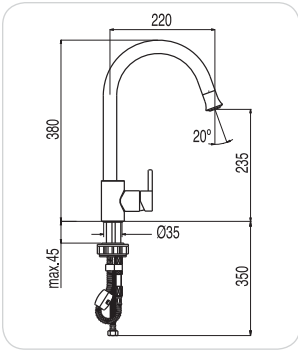
Technical manual

PL

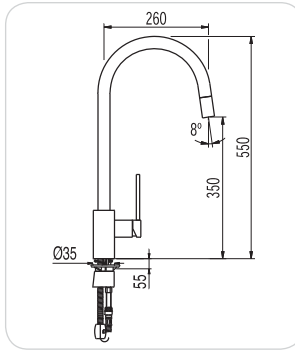
Instrukcja Obsługi

PT

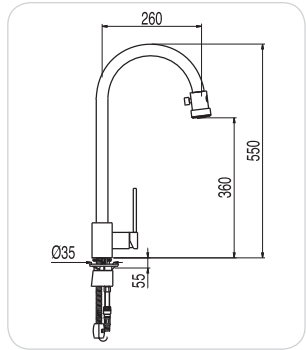
Manual Técnico



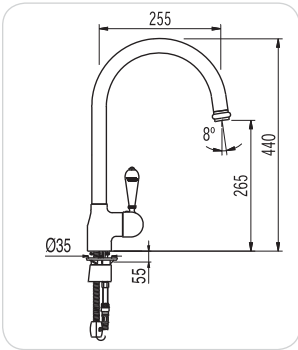
1.30.431



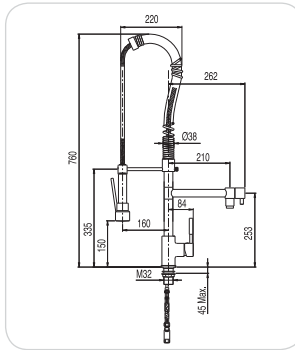
1.30.430



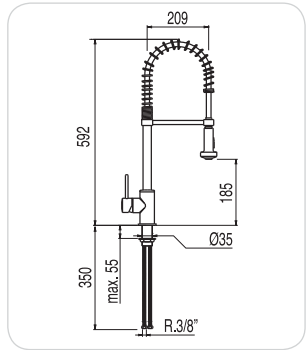
1.30.433



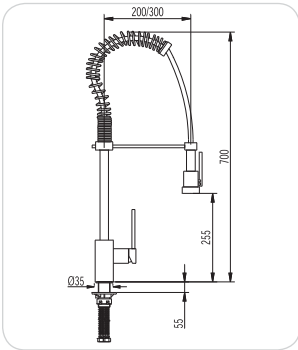
1.30.432



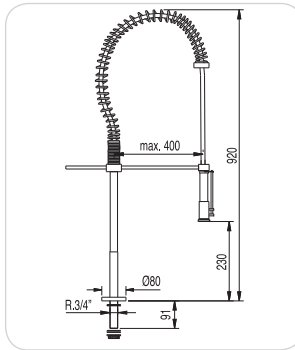
1.30.495



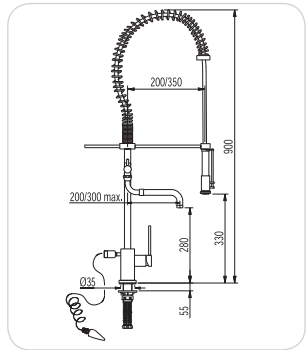
1.30.493



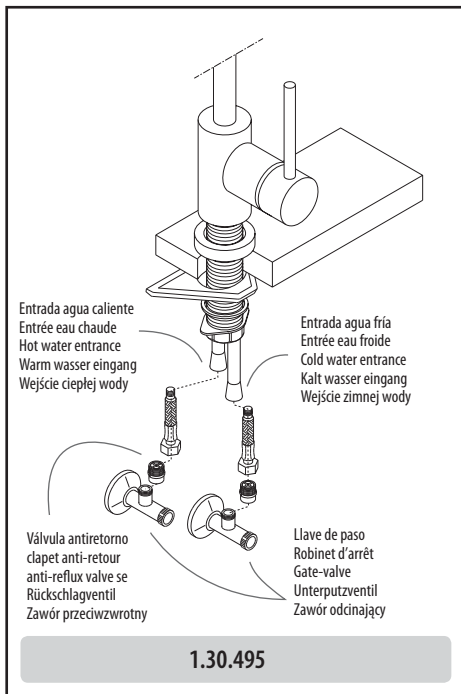
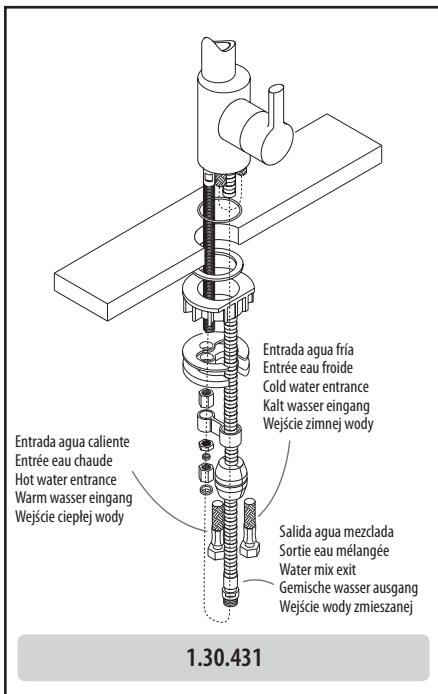
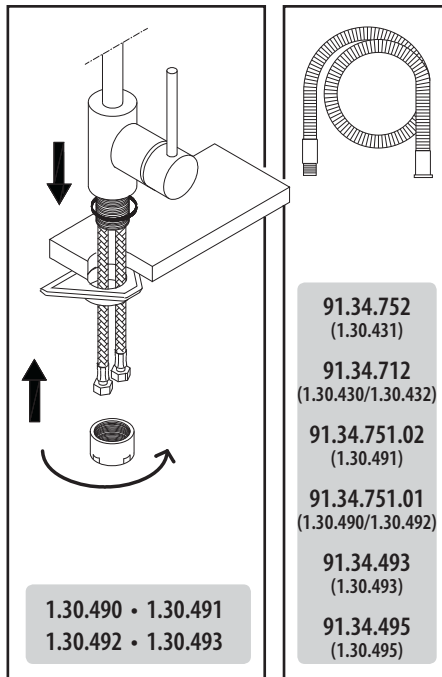
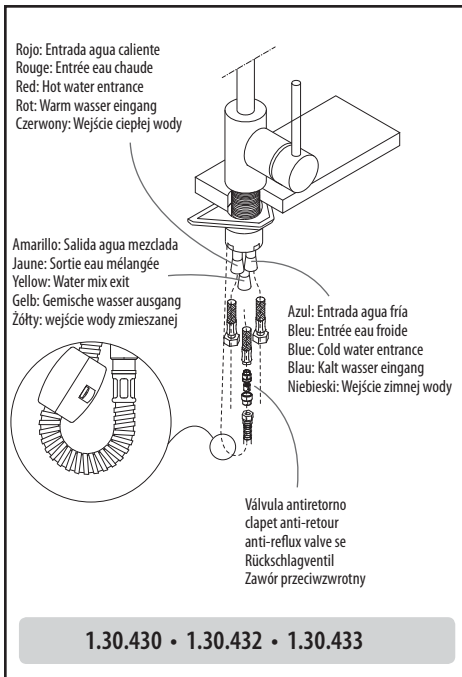
1.30.491



1.30.492



1.30.490



SPA INSTRUCCIONES DE MANTENIMIENTO

Este grifo TRES que Vd. acaba de comprar, ha sido fabricado siguiendo los más rigurosos controles de calidad según las normas nacionales e internacionales. Para que Vd. pueda tener la satisfacción de mantenerlo con un aspecto impecable durante muchos años, deben seguirse cuidadosamente las siguientes instrucciones.

Las superficies cromadas deben limpiarse únicamente con un paño y agua clara o un detergente suave. Bajo ningún concepto deben ser utilizados productos que contengan ácido clorhídrico o sustancias abrasivas. Enjuagar y secar después de cada uso.

Las superficies de color o doradas deben tener el mismo cuidado que las superficies cromadas. Bajo ningún concepto deben ser utilizados disolventes como acetona, aguarrás, etc.

Limpiar periódicamente los aireadores y el rociador de la ducha, introduciéndolos una vez desmontados en vinagre el tiempo necesario.

FRA INSTRUCTIONS D'ENTRETIEN

Le robinet TRES que vous venez d'acheter a été soumis aux contrôles de qualité les plus sévères selon les normes nationales et internationales. Afin que vous puissiez avoir la satisfaction de conserver son aspect impeccable pendant de longues années, suivre avec soin les instructions suivantes.

Les surfaces chromées ne doivent être nettoyées qu'avec un chiffon et de l'eau claire ou un détergent doux. Ne jamais utiliser de produits contenant de l'acide chlorhydrique ou des substances abrasives. Rincer et sécher après chaque usage.

Les surfaces en couleur ou dorées doivent être entretenues de la même façon que les surfaces chromées. Ne jamais utiliser de solvants comme l'acétone, l'essence de térébenthine, etc.

Nettoyer périodiquement les parties avoisinantes et la pomme de la douche et les plonger une fois démontées dans du vinaigre pendant le temps nécessaire.

DE WARTUNGSANWEISUNGEN

Der von Ihnen erworbene TRES-Hahn wurde unter strengsten Qualitätskontrollen und Befolgung der spanischen und internationalen Bestimmungen hergestellt. Damit Sie sich lange an einem einwandfreien Zustand dieses Hahns erfreuen können, müssen nachfolgende Anweisungen sorgfältigst beachtet werden.

Die verchromten Flächen sind ausschliesslich mit einem Tuch und klarem Wasser oder mit einem milden Reinigungsmittel zu säubern. Unter gar keinen Umständen dürfen Produkte verwendet werden, die Salzsäure oder schleissende Substanzen enthalten. Nach jedem Gebrauch gründlich abspülen und abtrocknen.

Farbige oder vergoldete Oberflächen sind mit der gleichen Sorgfalt zu behandeln wie verchromte Flächen. Unter gar keinen Umständen dürfen Reinigungsmittel, die z.B. Aceton, Terpentin usw. enthalten, verwendet werden.

Die Lufteinlässe und die Lochplatte der Dusche sind in regelmässigen Zeitabständen wie folgt zu reinigen: nach Ausbau eine ausreichende Zeit lang in Essig legen.

UK MAINTENANCE INSTRUCTIONS

The TRES tap that you have just bought has been manufactured under the most rigorous quality controls in accordance with national and international standards. To maintain it in good working order and to ensure its attractive appearance for many years to come, carefully follow the instructions listed below.

The chromed surfaces should only be cleaned using a cloth and clear water or a soft detergent. Under no circumstances use products that contain hydrochloric acid or abrasive substances. Rinse and dry the tap after cleaning.

The coloured paint or gilt surfaces must be given the same care as the chromed surfaces. Under no circumstances use solvents such as acetones, turpentine oil, etc.

Periodically clean the air entraining orifices and the shower head by disconnecting them and placing them in vinegar for as long as necessary to remove scaling.

PL INSTRUKCJE KONSERWOWANIA

Ta bateria TRES, którą dopiero co nabyłeś, została wyprodukowana z zastosowaniem jak najbardziej rygorystycznych kontroli jakości, zgodnie z normami krajowymi i międzynarodowymi. Aby móc cieszyć się przez wiele lat jej nienagannym wyglądem, należy postępować zgodnie z następującymi instrukcjami.

Powierzchnie chromowane należy czyścić wyłącznie ściereczką i czystą wodą lub łagodnym detergentem. Pod żadnym pozorem nie należy używać produktów zawierających kwas solny lub substancje ścierniwe. Spłukiwać i osuszać po każdorazowym użyciu.

Z powierzchniami kolorowymi lub złotocnymi należy obchodzić się tak samo jak z powierzchniami chromowanymi. Pod żadnym pozorem nie należy używać rozpuszczalników takich jak aceton, terpentyna, itd.

Należy czyścić okresowo aeratory i sitko natryskowe, wkładając je po rozmontowaniu do octu na tak długo, jak będzie to konieczne.

PT INSTRUÇÕES DE MANUTENÇÃO

A torneira TRES que acaba de adquirir foi fabricada seguindo os mais rigorosos controles de qualidade, de acordo com as normas nacionais e internacionais. Para que você possa ter a satisfação de a manter com um aspecto impecável durante muitos anos devem seguir-se cuidadosamente as seguintes instruções.

As superfícies cromadas devem ser limpas apenas com um pano e água pura, ou com um detergente suave. Em nenhum caso se podem utilizar produtos que contenham ácido clorídrico, ou substâncias abrasivas. Enxaguar e secar depois de cada utilização.

As superfícies de cor ou douradas devem tratar-se de maneira idêntica. Em nenhum caso se deverão empregar dissolventes como acetona, aguarrás, etc.

Limpar periodicamente as entradas de ar e o aspersor do duche, introduzindoos, uma vez desmontados, em vinagre durante o tempo necessário.

TRES

TRES COMERCIAL, S.A.

Calle Penedès, 26
Zona Industrial, Sector A
08759 VALLIRANA (Barcelona)

Tel. (34) 936 83 40 04

Fax (34) 936 83 02 23

comercialtres@tresgriferia.com

www.tresgriferia.com