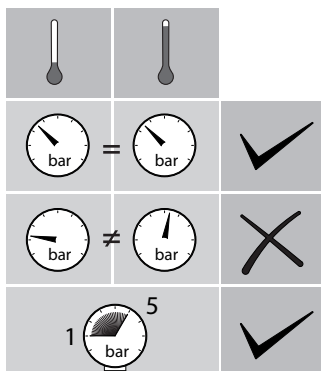
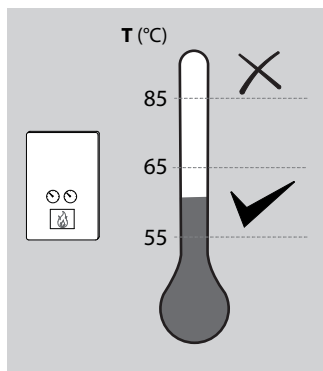


El incumplimiento de estas instrucciones exime de toda responsabilidad a TRES Grifería.  
TRES Grifería décline toute responsabilité en cas d'insobserance de ces instructions.  
Bei Nichtbefolgen der Bedienungsanleitung übernimmt TRES Grifería keinerlei Haftung.  
Het niet opvolgen van deze instructies ontslaat TRES Grifería van alle aansprakelijkheid.  
L'inadempimento di queste istruzioni esonera TRES Grifería da ogni responsabilità.  
Nedodržení pokynů v návodu zbavuje společnost TRES Grifería veškeré zodpovědnosti.  
Any failure to follow these instructions releases TRES Grifería from any liability.  
Niezastosowanie się do instrukcji zwalnia z wszelkiej odpowiedzialności TRES Grifería.

# TRES

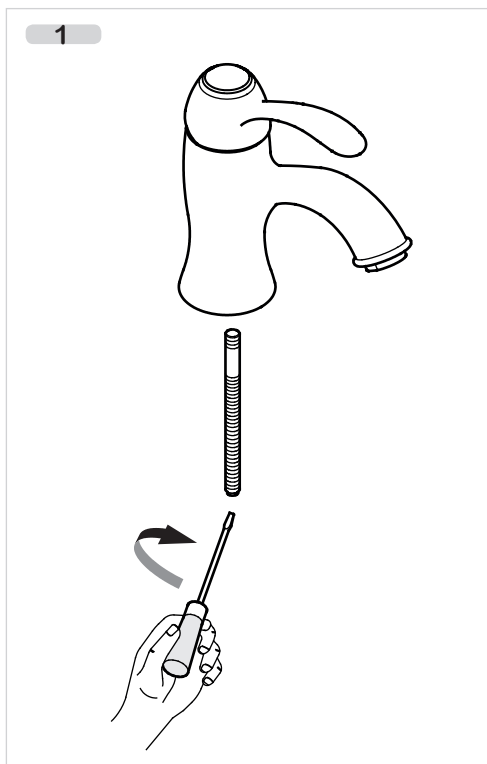
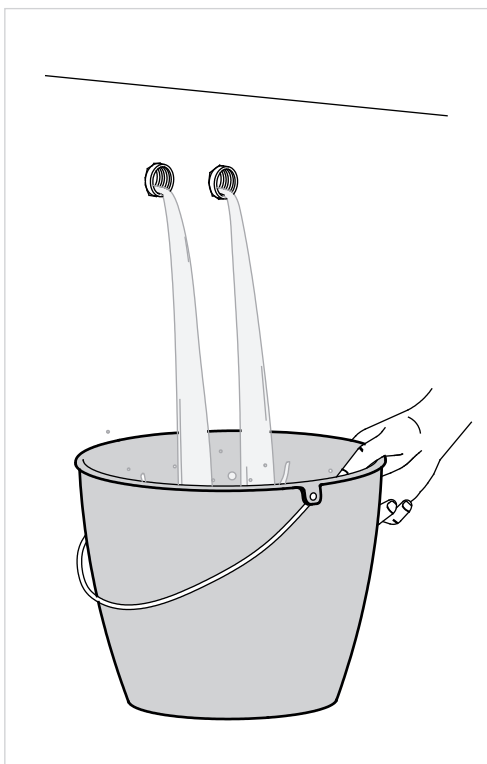


VALORES DE CONEXIÓN • VALEURS DE BRANCHEMENT • ANSCHLUSSWERTE • WAARDEN VAN DE VERBINDING  
 VALORI DI CONNESSIONE • NASTAVENÍ PŘIPOJENÍ • FITTING CONNECTION SPECIFICATIONS  
 CHARAKTERYSTYKI PODŁĄCZENIA • CONDIÇÕES DE CONEXÃO • ПРОМЫВКА СИСТЕМЫ

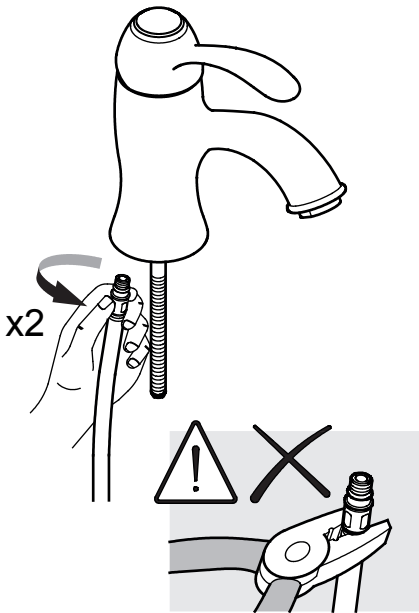


PURGAR INSTALACIÓN • PURGER L'INSTALLATION •  
 WASSER AUS DEN ROHREN ABLASSEN • DE INSTALLATIE ONTLUCHTEN •  
 SPURGARE L'IMPIANTO • NECHTE Z POTRUBÍ VYTÉCT VEŠKEROU VODU •  
 BLEEDING THE EQUIPMENT • ODPROWADZIĆ WODĘ Z INSTALACJI •  
 PURGAR A INSTALAÇÃO • ПРОМЫВКА СИСТЕМЫ

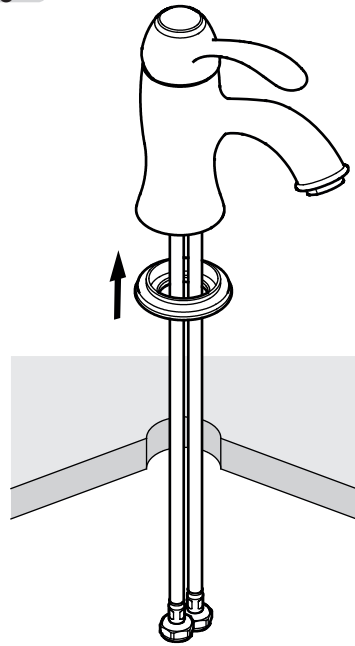
INSTALACIÓN • INSTALLATION • INSTALLATION •  
 INSTALLATIE • INSTALLAZIONE • INSTALACE •  
 INSTALLATION • MONTAŽ •  
 INSTALAÇÃO • УСТАНОВКА



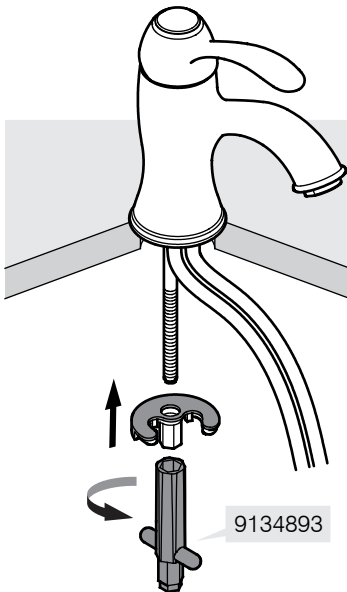
2



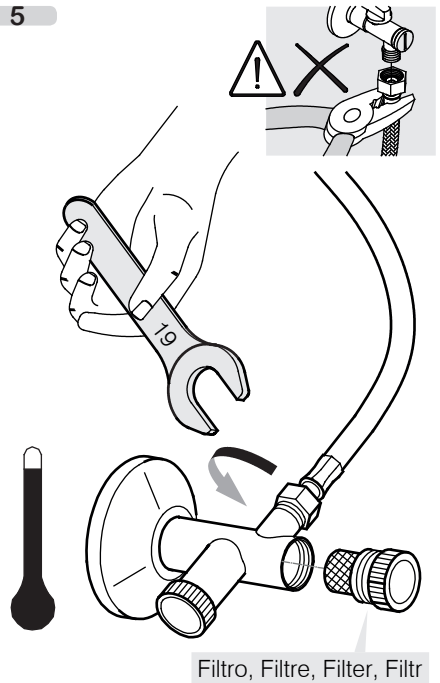
3



4

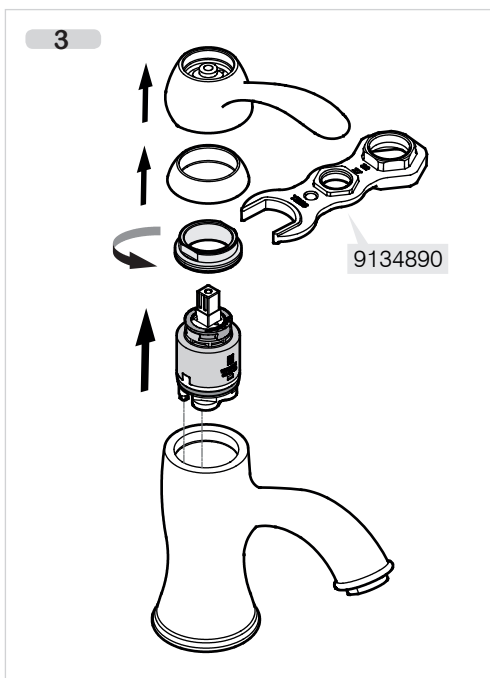
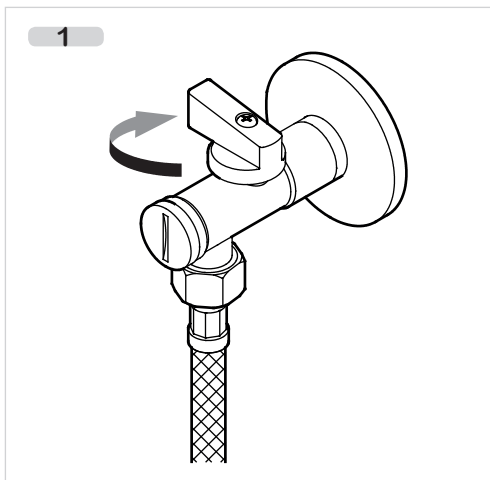
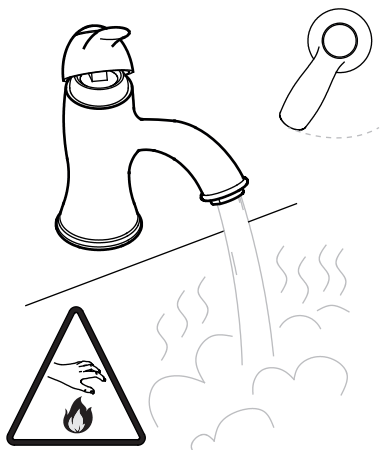


5



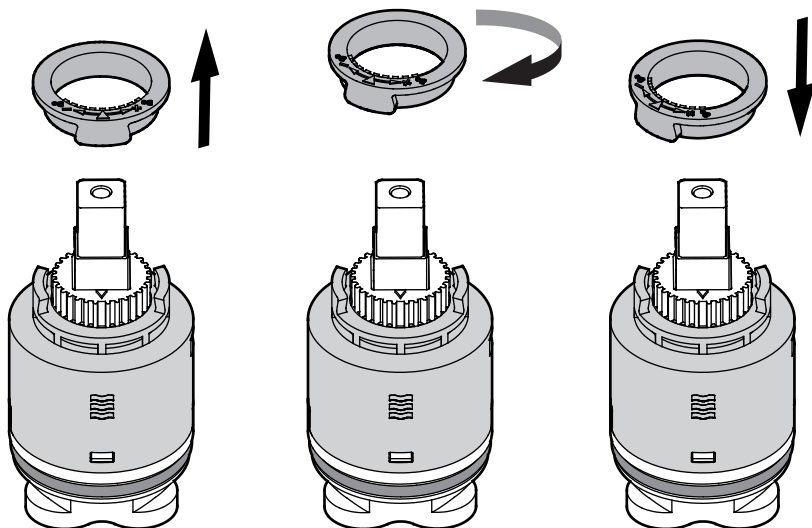
Acceso a los cartuchos • Accès aux cartouches • Zugang zu den Kartuschen • Toegang tot de cartouches • Accesso alle cartucce • Access to cartridges • Přístup ke kartuším • Acesso aos cartuchos • Dostęp do głowic • Доступ к картриджам

Calibrado de temperatura • Calibrage de la température • Temperaturkalibrierung • Kalibrenen van de temperatuur • Taratura della temperatura • Nastavení teploty • Temperature calibration • Kalibracja temperatury • Calibragem da temperatura

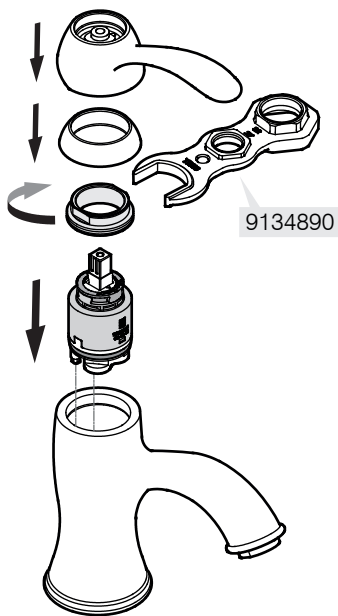




4



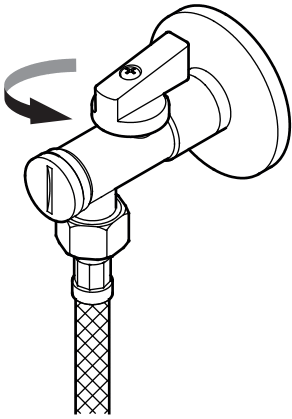
5



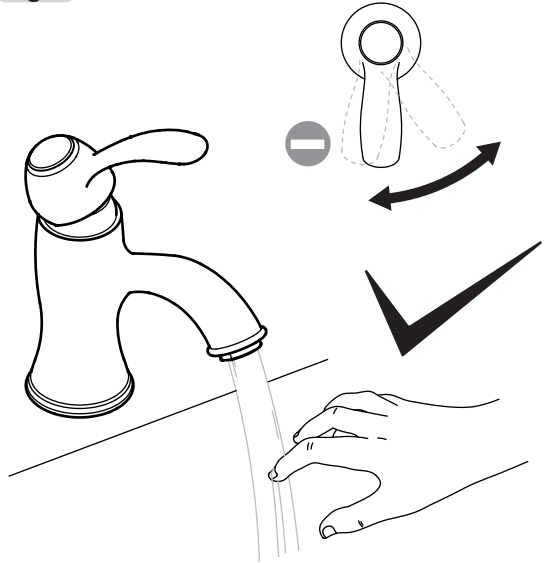
6



7

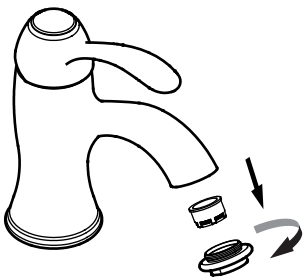


8



MANTENIMIENTO • ENTRETIEN • WARTUNG • ONDERHOUD • MANUTENZIONE • ÚDRŽBA  
MAINTENANCE • KONSERWACJA • MANUTENÇÃO • ТЕХНИЧЕСКАЯ ПОДДЕРЖКА

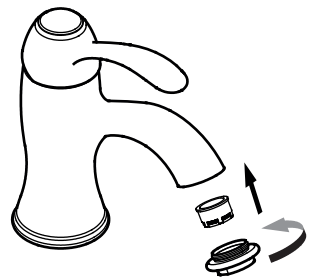
1

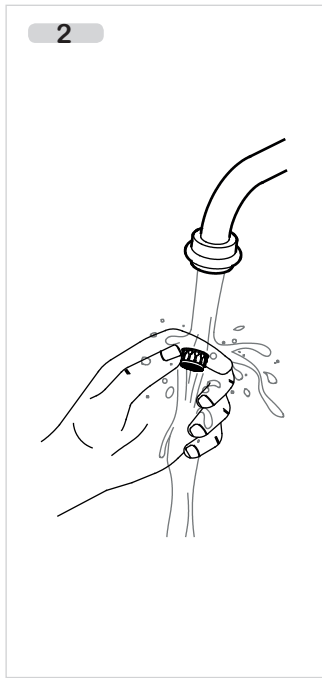


2

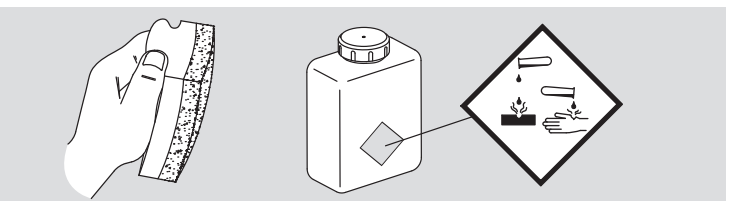


3





LIMPIEZA • NETTOYAGE • REINIGUNG • REINIGING • PULIZIA • ČIŠTĚNÍ  
CLEANING • CZYSZCZENIE • LIMPEZA • ЧИСТКА





TRES COMERCIAL, SA | C/ Penedès, 16-26 • Zona Industrial, Sector A • 08759 Vallirana  
Tel. (34) 93 683 40 27 • Fax. (34) 93 683 50 61 • comercialtres@tresgriferia.com • www.tresgriferia.com