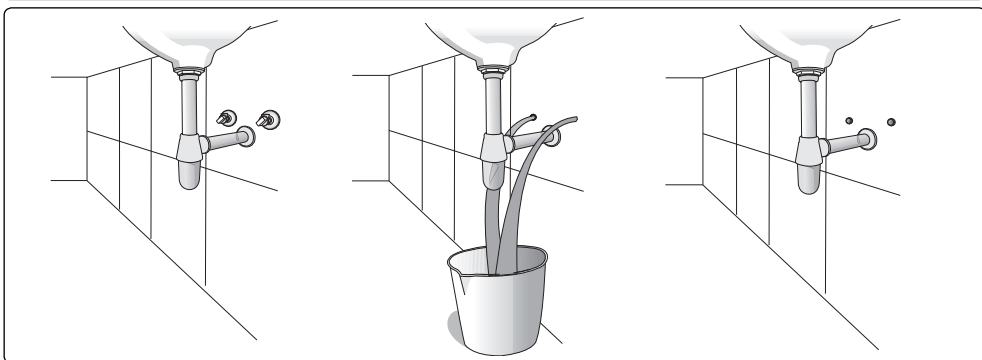
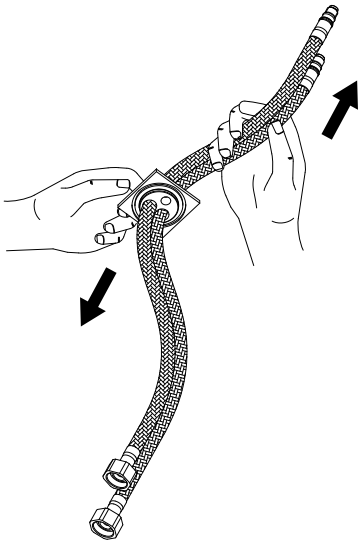


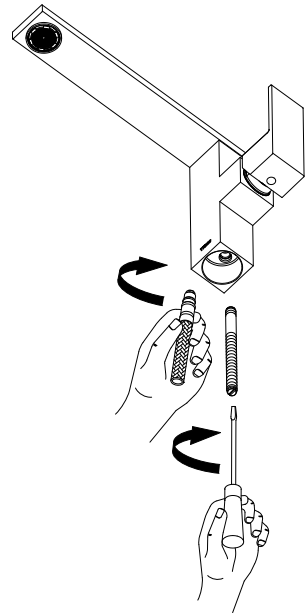
**PURGAR INSTALACIÓN · PURGER L'INSTALLATION · WASSER AUS DEN ROHREN ABLASSEN
 DE INSTALLATIE ONTLUCHTEN · SPURGARE L'IMPIANTO · NECHTE Z POTRUBÍ VYTĚCT VEŠKEROU VODU
 BLEEDING THE EQUIPMENT · ODPROWADZIĆ WODĘ Z INSTALACJI
 PURGAR A INSTALAÇÃO · ПРОМЫВКА СИСТЕМЫ**



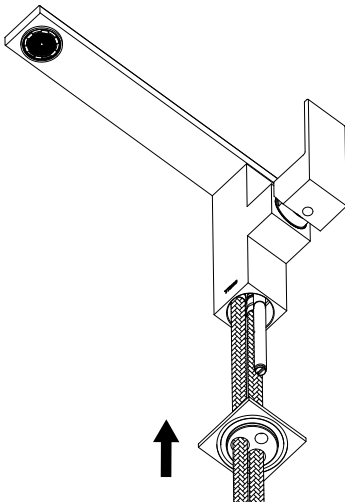
1



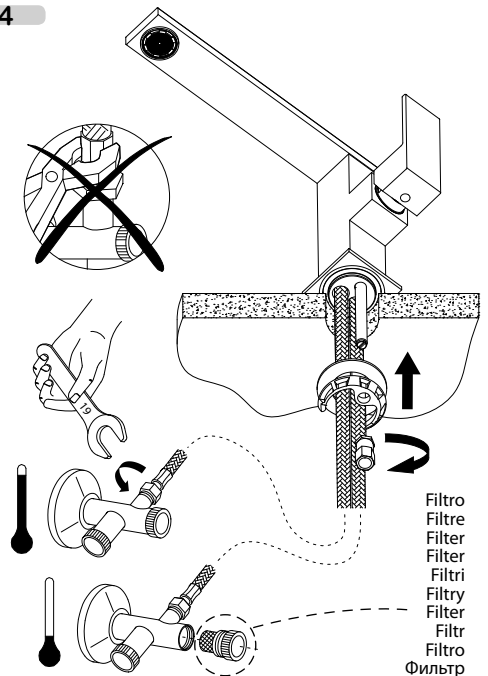
2



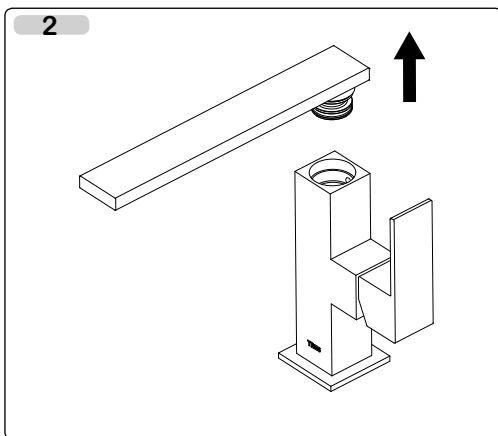
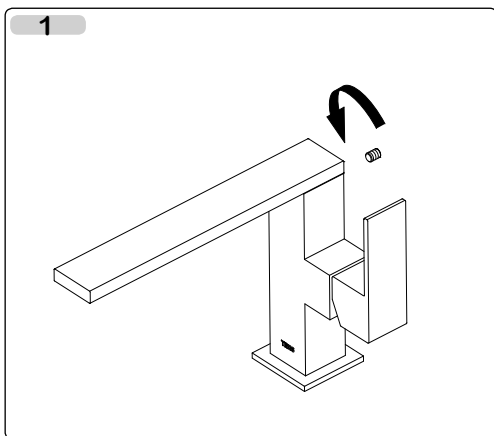
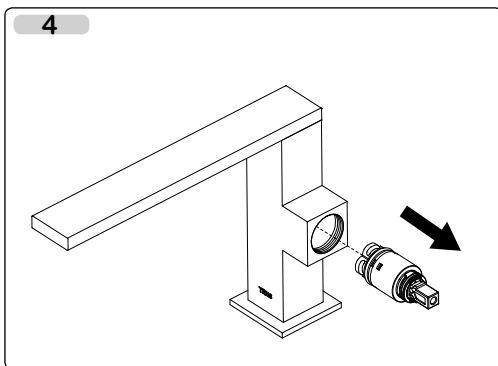
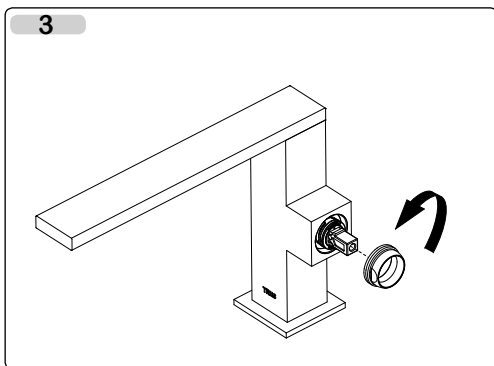
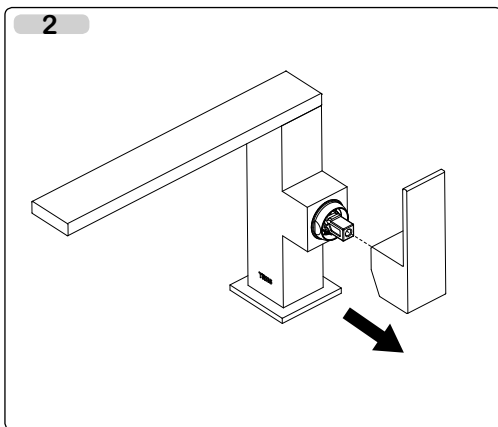
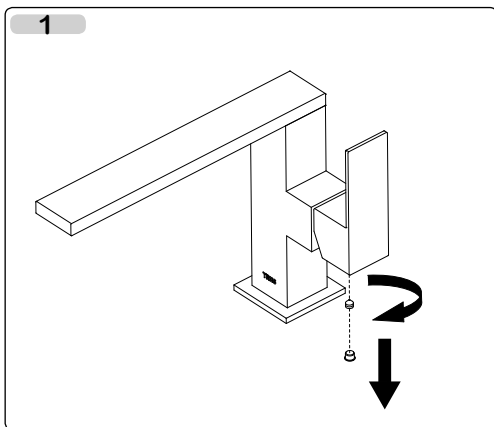
3



4



INSTRUCCIONES DE MANTENIMIENTO · INSTRUCTIONS POUR L'ENTRETIEN
WARTUNGSANLEITUNG · ONDERHOUDSAANWIJZINGE · ISTRUZIONI PER LA MANUTENZIONE
POKYNY K ÚDRŽBĚ · MAINTENANCE INSTRUCTIONS · INSTRUKCJA KONSERWACJI
INSTRUÇÕES DE MANUTENÇÃO · ИНСТРУКЦИИ ПО УХОДУ



LIMPIEZA · NETTOYAGE · REINIGUNG · REINIGING · PULIZIA · ČIŠTĚNÍ
CLEANING · CZYSZCZENIE · LIMPEZA · ЧИСТКА

