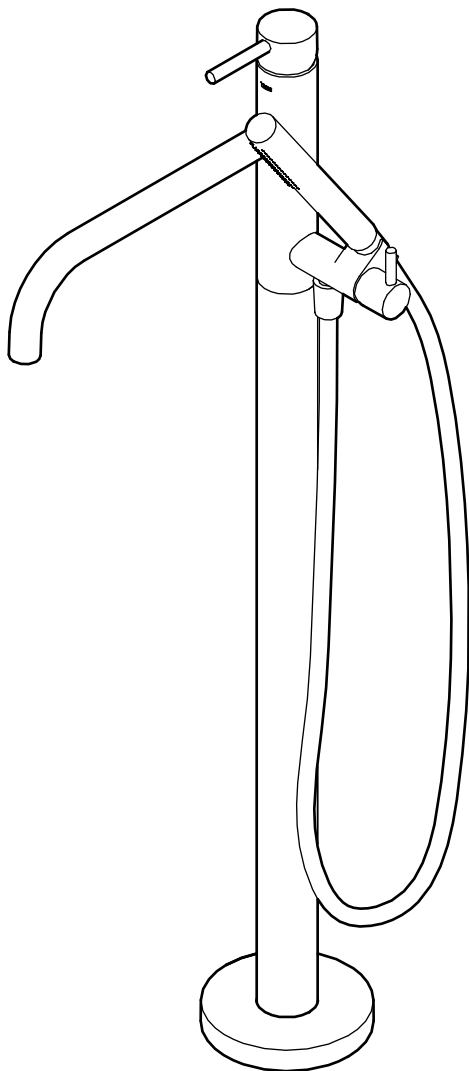


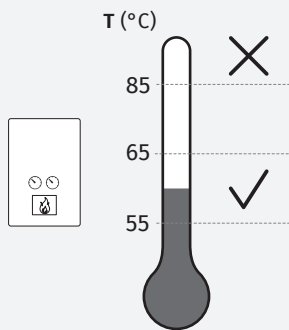
# TRES



Ref. 173447001B • ed. 07AF

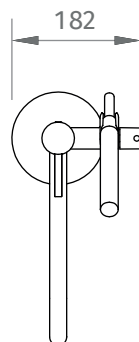
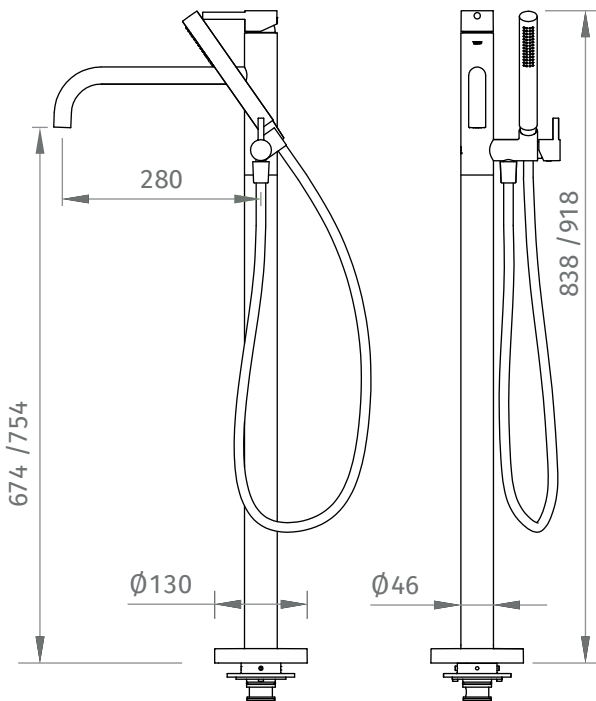
El incumplimiento de estas instrucciones exime de toda responsabilidad a Tres griferia • L'incompliment d'aquestes instruccions eximeix de tota responsabilitat a Tres griferia • Le non-respect de ces instructions dégage Tres griferia de toute responsabilité • Die missachtung dieser anweisungen befreit Tres griferia von jeglicher haftung • L'inadempimento delle presenti indicazioni esonera Tres griferia da qualsiasi responsabilità • The non-fulfilment of these instructions shall exempt Tres griferia from all and any liability • Nieprzestrzeganie niniejszych instrukcji zwalnia firmę Rres griferia z wszelkiej odpowiedzialności • O incumprimento destas instruções isenta a Tres griferia de qualquer responsabilidade

VALORES DE CONEXIÓN • VALORS DE CONNEXIÓ • VALEURS DE BRANCHEMENT • ANSCHLUSSWERTE • VALORI DI CONNESSIONE • FITTING CONNECTION SPECIFICATIONS • CHARAKTERYSTYKI PODŁĄCZENIA • CONDIÇÕES DE CONEXÃO

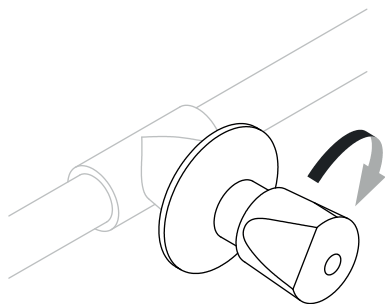


	=	
	≠	
	5	

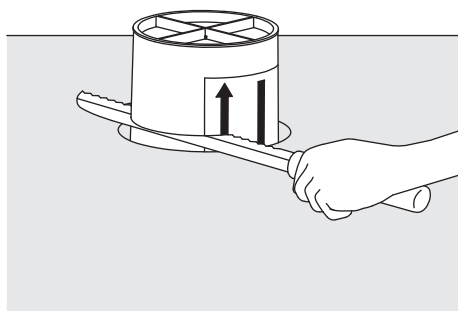
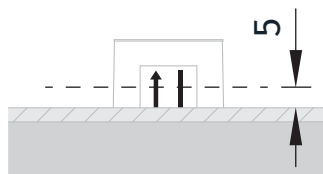
	<b>3 Bar</b>
	22 L/min
	7 L/min
	25 L/min



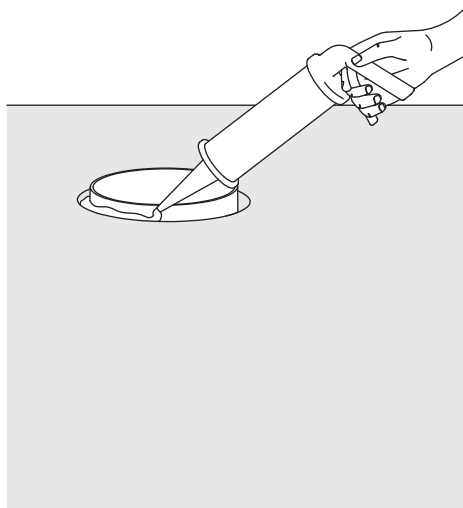
1



2

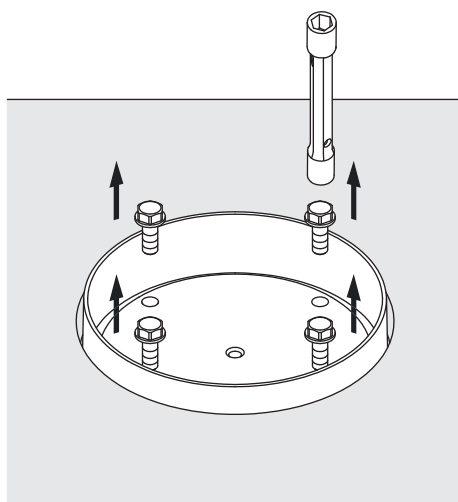


3

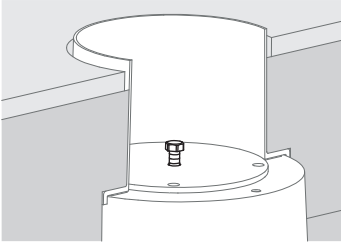


4

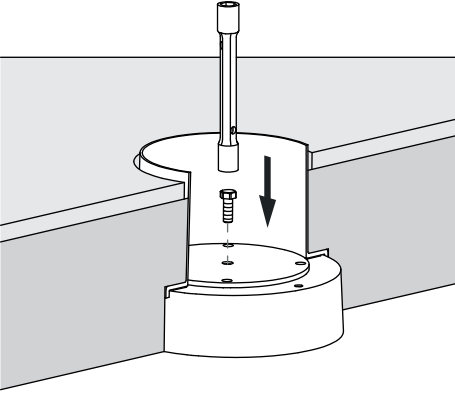
8



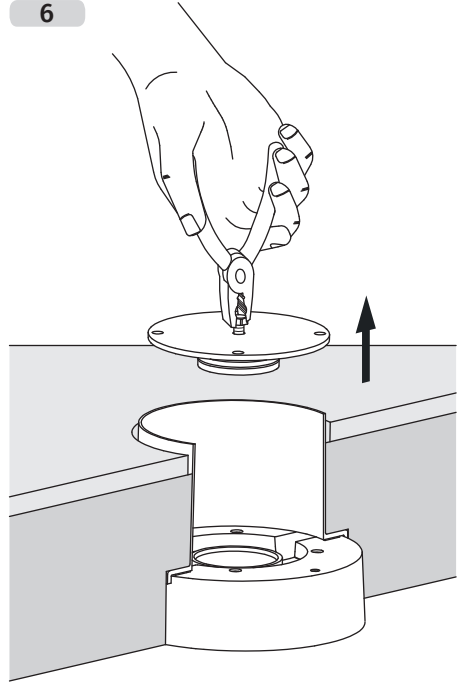
5



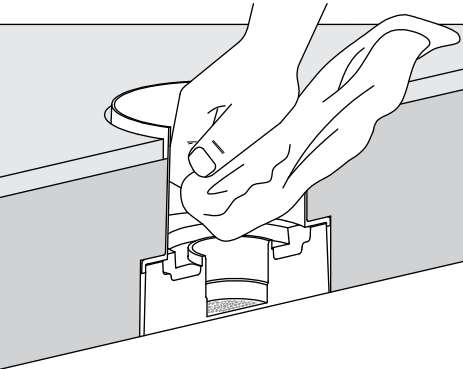
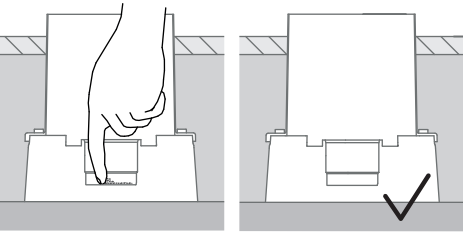
 8



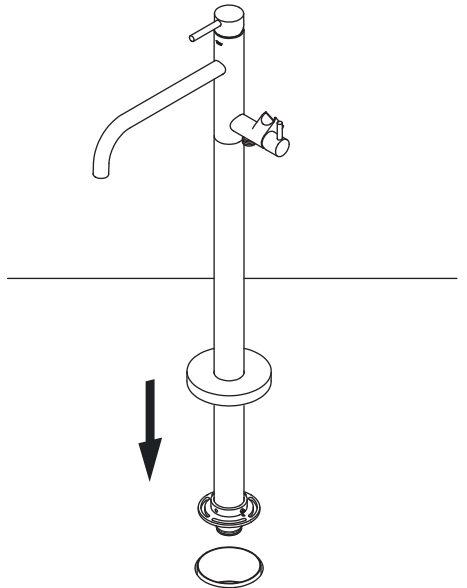
6



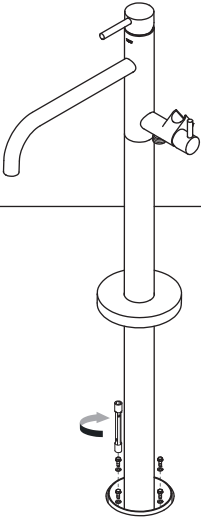
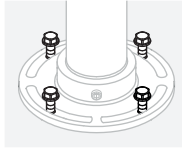
7



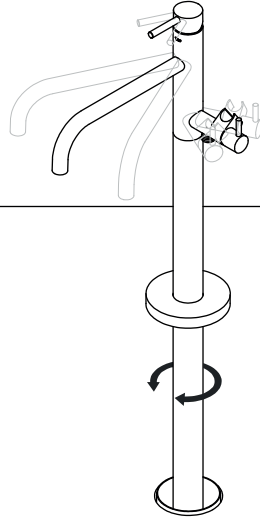
8



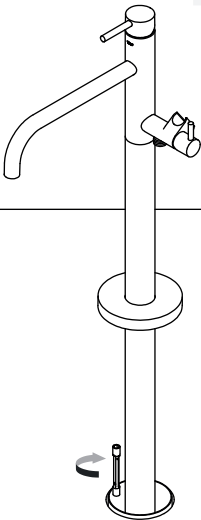
9



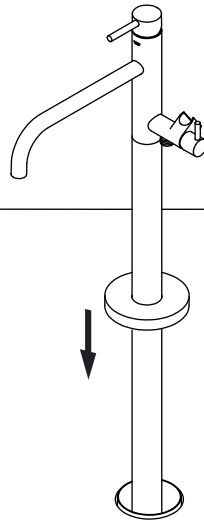
10



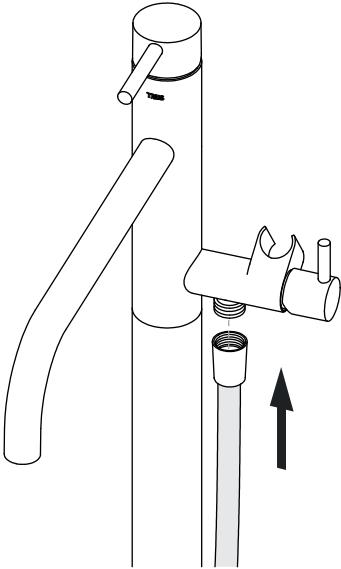
11



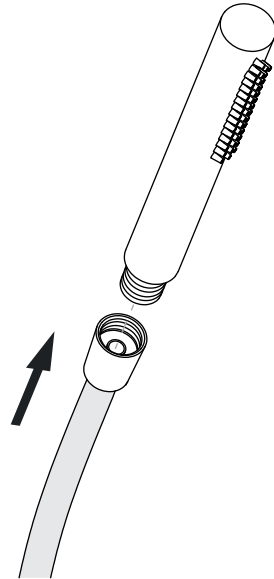
12



13

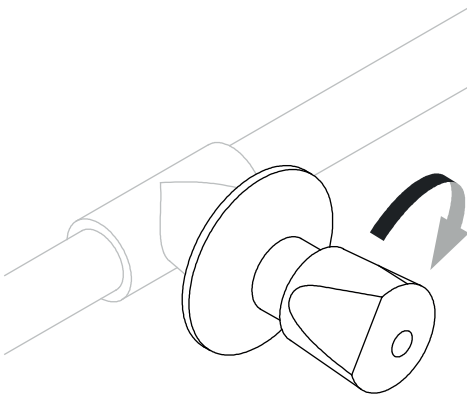


14

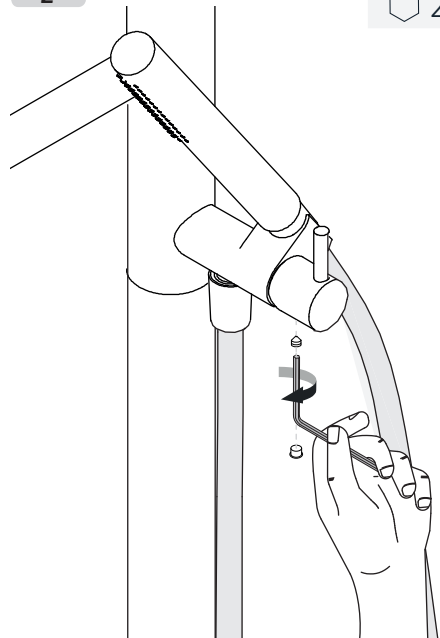


ACCESO A LOS CARTUCHOS • ACCÉS ALS CARTUXOS • ACCÈS AUX CARTOUCHES • ZUGANG ZU DEN KARTUSCHEN •  
 ACCESSO ALLE CARTUCCE • ACCESS TO CARTRIDGES • DOSTĘP DO GŁOWIC • ACESSO AOS CARTUCHOS

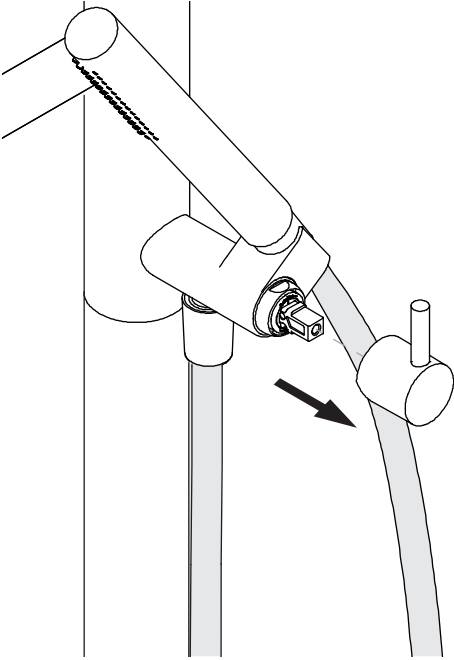
1



2

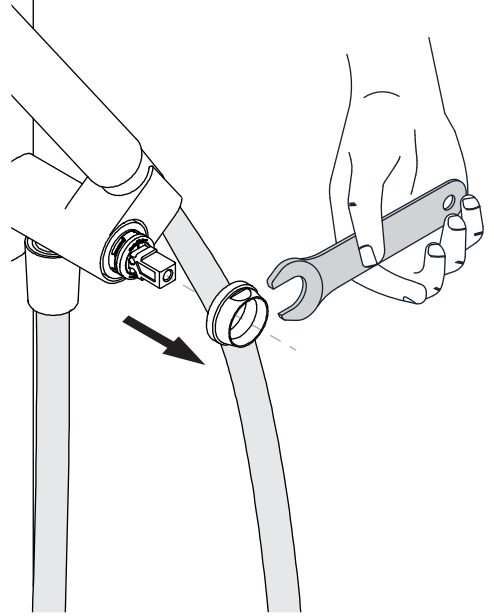
 2


3

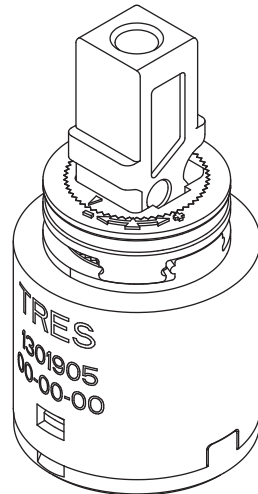
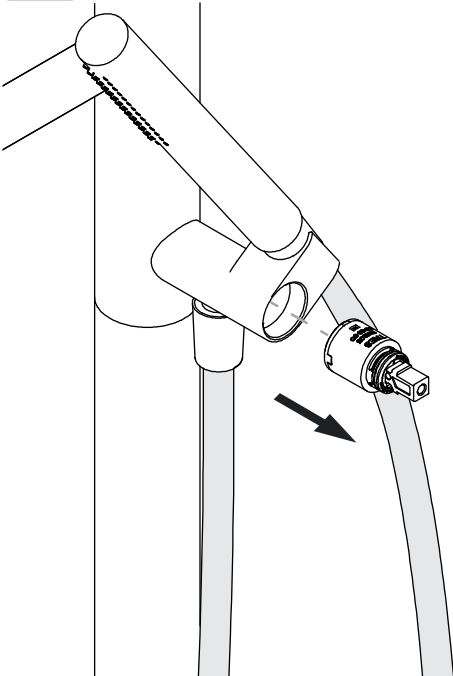


4

23



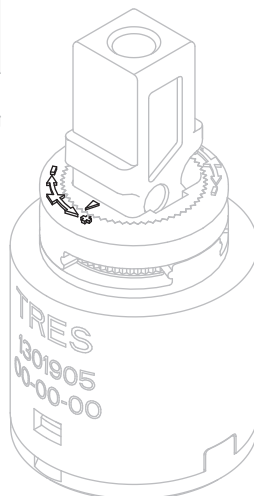
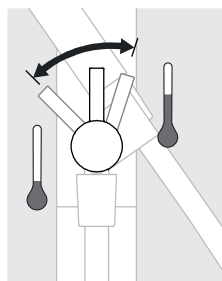
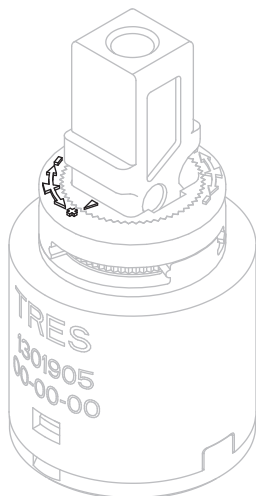
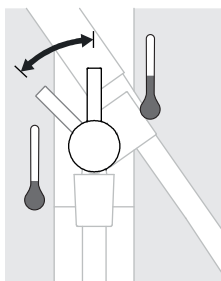
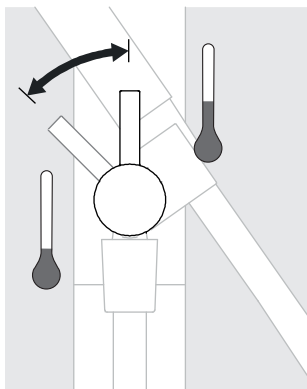
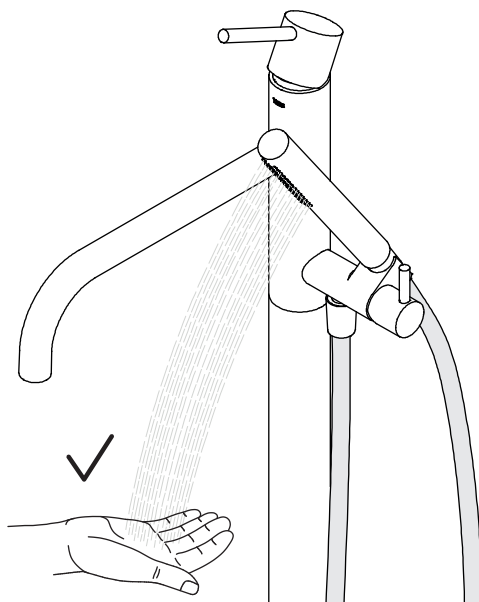
5



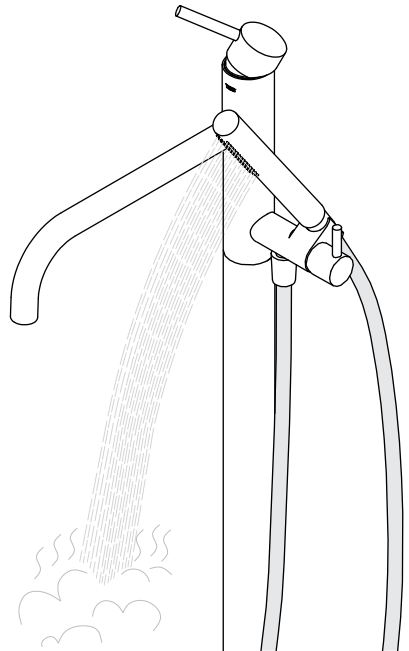
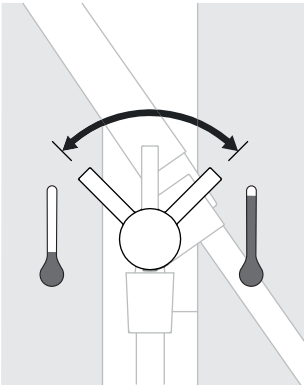
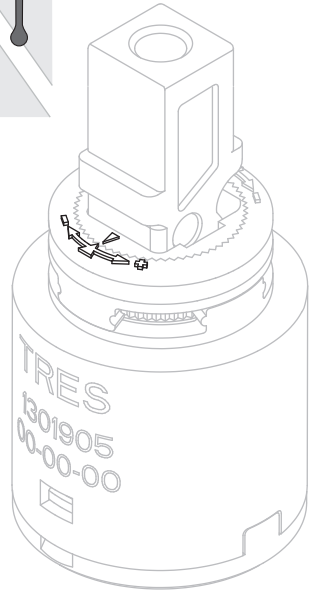
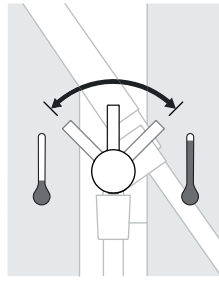
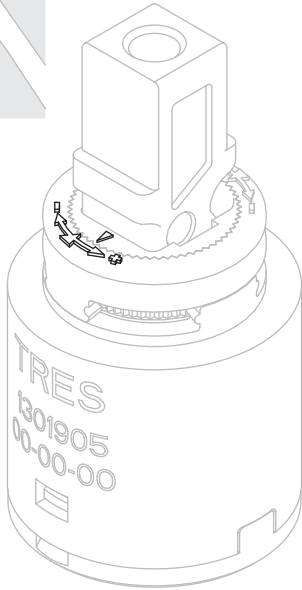
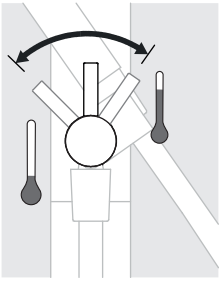
# PROTEC-TRES®

Preregulado desde fábrica  
Prèrèglé en usine  
Werkseitig voreingestellt  
Fabrieksinstellingen  
Preregolato dalla fabbrica  
Přednastaveno výrobcem  
Preregulate from factory  
Ustawienia fabryczne  
Pre-regulação de fabrica  
Предварительная регулировка  
сделана на фабрике

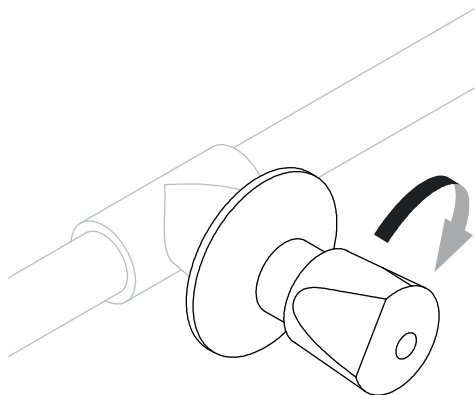
Max. 45°C





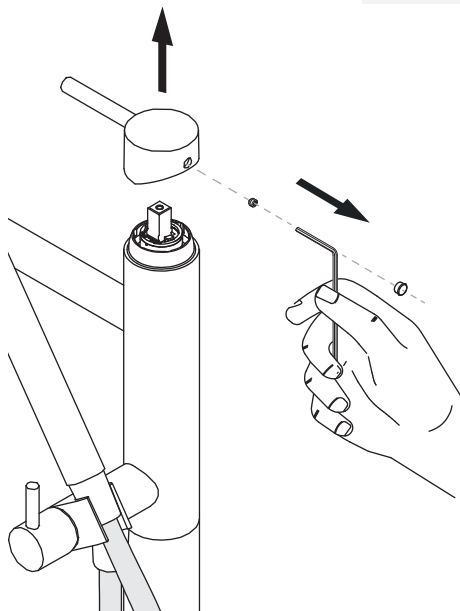


1



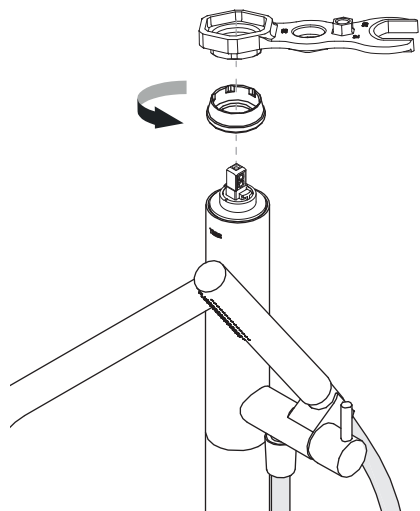
2

2

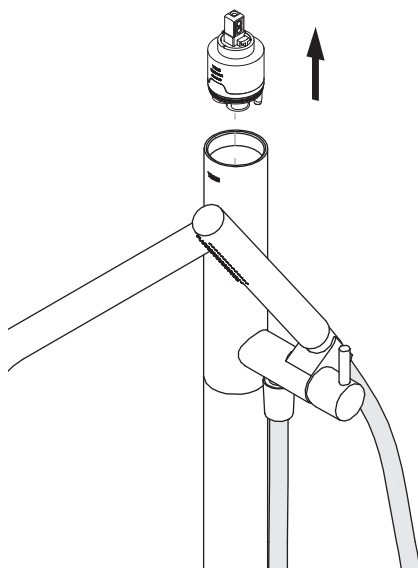


3

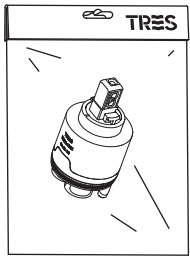
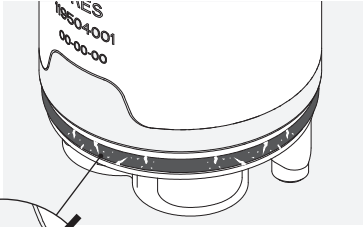
9134890



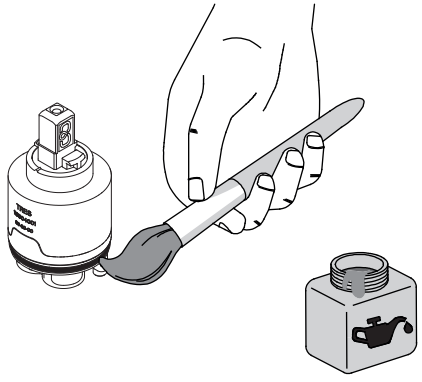
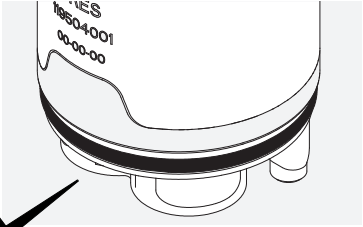
4



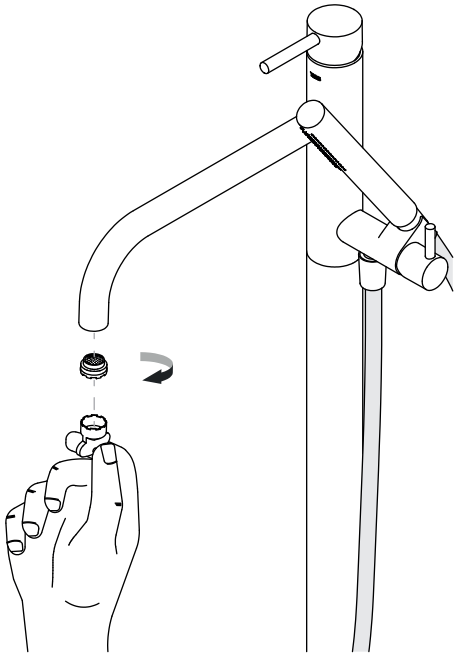
5A



5B



1



2

