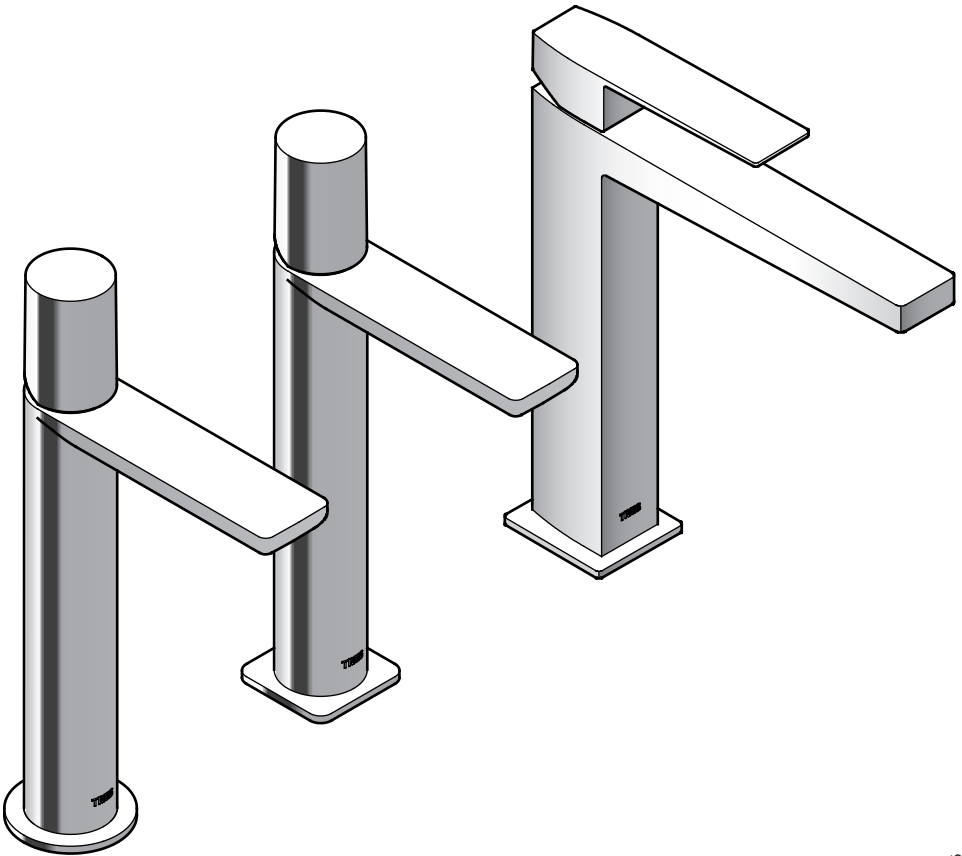
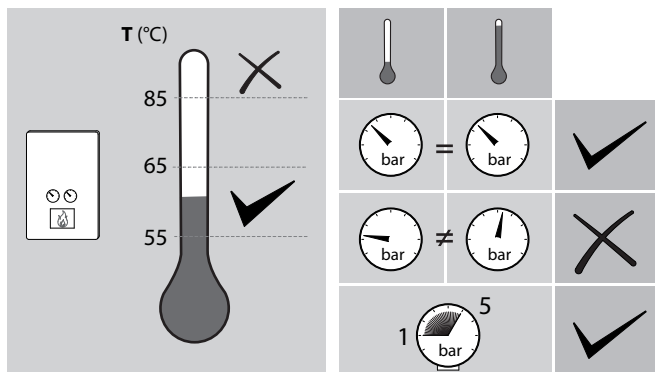


El incumplimiento de estas instrucciones exime de toda responsabilidad a TRES Grifería.
TRES Grifería décline toute responsabilité en cas d'insobsevance de ces instructions.
Bei Nichtbefolgung der Bedienungsanleitung übernimmt TRES Grifería keinerlei Haftung.
Het niet opvolgen van deze instructies ontslaat TRES Grifería van alle aansprakelijkheid.
L'inadempimento di queste istruzioni esonera TRES Grifería da ogni responsabilità.
Nedodržení pokynů v návodu zbavuje společnost TRES Grifería veškeré zodpovědnosti.
Any failure to follow these instructions releases TRES Grifería from any liability.
Niezastosowanie się do instrukcji zwalnia z wszelkiej odpowiedzialności TRES Grifería.

TRES

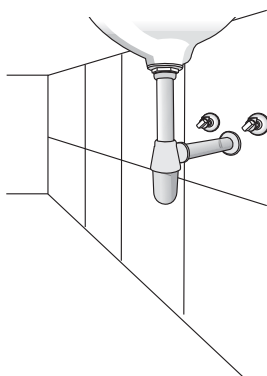


VALORES DE CONEXIÓN • VALEURS DE BRANCHEMENT • ANSCHLUSSWERTE • WAARDEN VAN DE VERBINDING
 VALORI DI CONNESSIONE • NASTAVENÍ PŘIPOJENÍ • FITTING CONNECTION SPECIFICATIONS
 CHARAKTERYSTYKI PODŁĄCZENIA • CONDIÇÕES DE CONEXÃO • ПРОМЫВКА СИСТЕМЫ

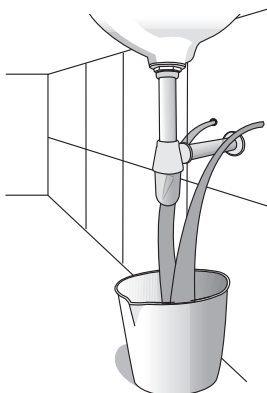


PURGAR INSTALACIÓN • PURGER L'INSTALLATION • WASSER AUS DEN ROHREN ABLASSEN •
 DE INSTALLATIE ONTLUCHTEN • SPURGARE L'IMPIANTO • NECHTE Z POTRUBÍ VYTÉČT VEŠKEROU VODU •
 BLEEDING THE EQUIPMENT • ODPROWADZIĆ WODĘ Z INSTALACJI • PURGAR A INSTALAÇÃO • ПРОМЫВКА СИСТЕМЫ

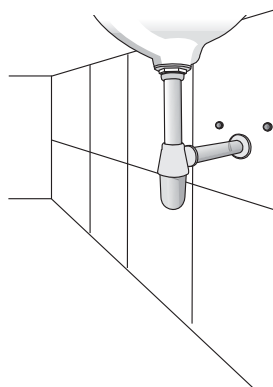
1



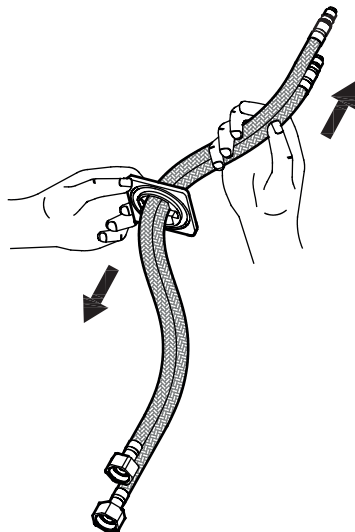
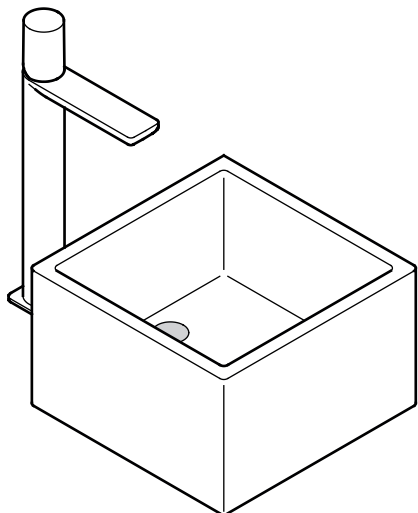
2



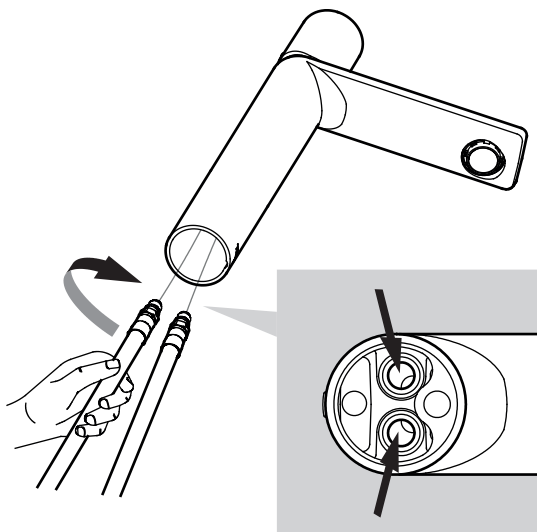
3



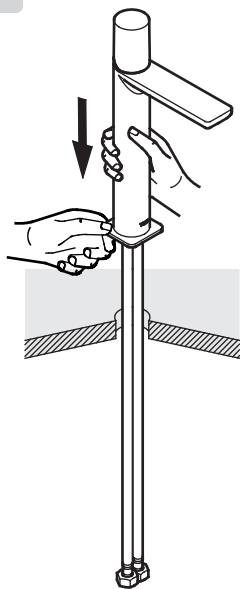
1



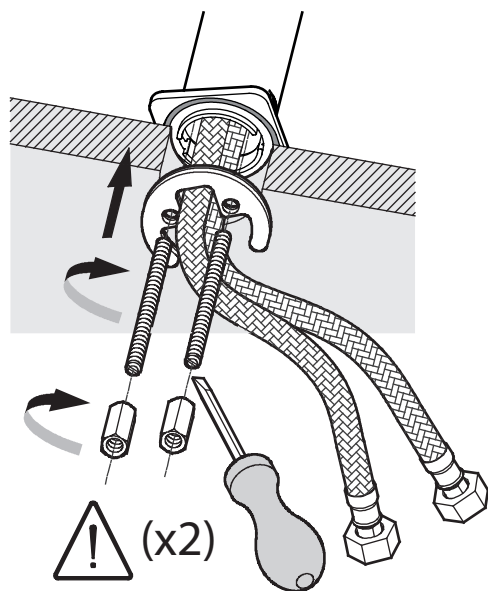
2



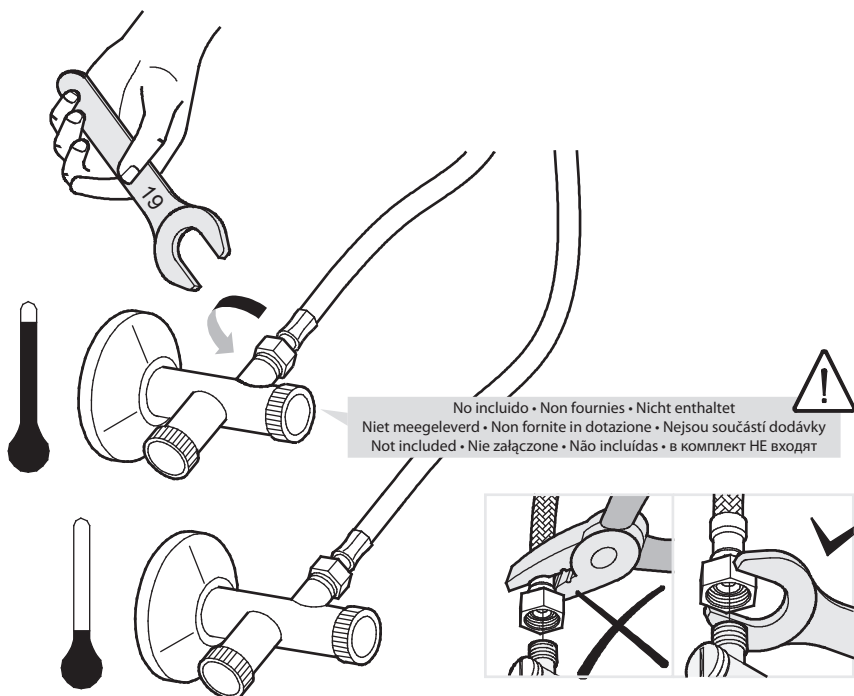
3



2

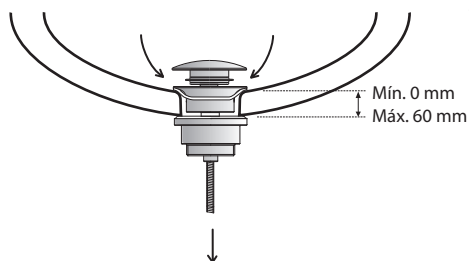


3

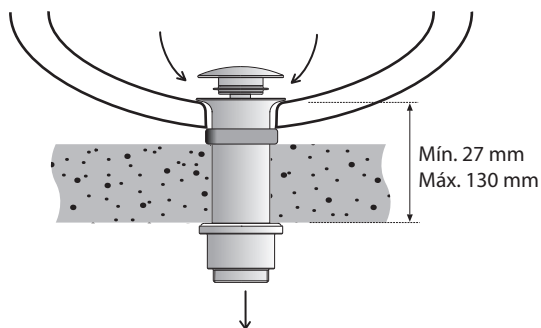
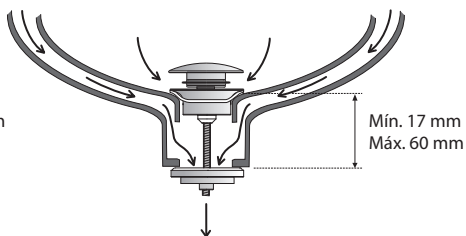


3

Blocaje superior • Système de blocage supérieur
 Oberes Verschlussystem • Bovenafsluiting
 Bloccaggio superiore • Horni blokáda
 Upper locking system • Blokada gónra

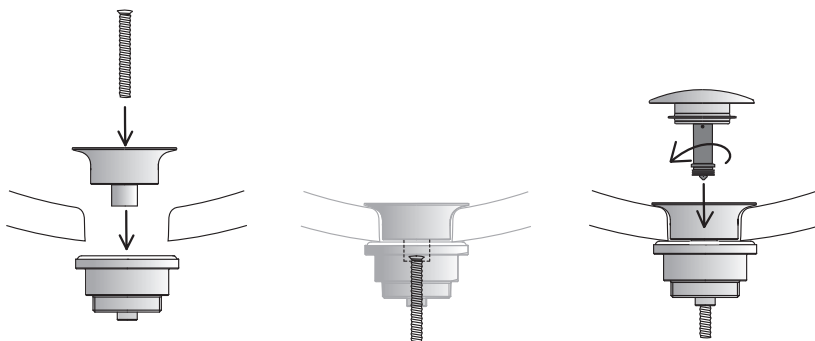


Blocaje superior • Système de blocage supérieur
 Oberes Verschlussystem • Bovenafsluiting
 Bloccaggio superiore • Horni blokáda
 Upper locking system • Blokada gónra

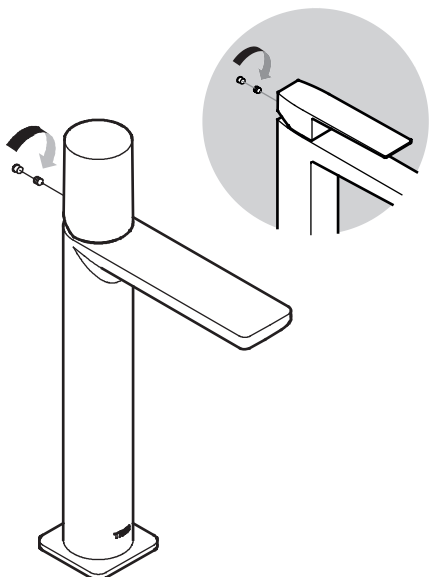


Blocaje inferior • Système de blocage inférieur
 Oberes Verschlussystem • Benedenafsluiting
 Bloccaggio inferiore • Spodni blokáda
 Inferior locking system • Blokada dolna

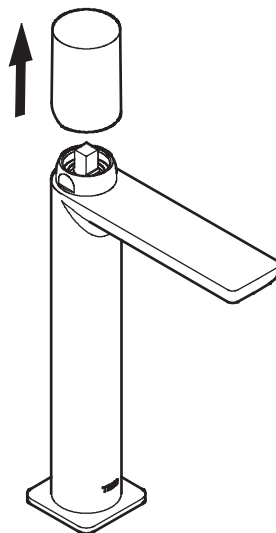
SIMPLE RAPID



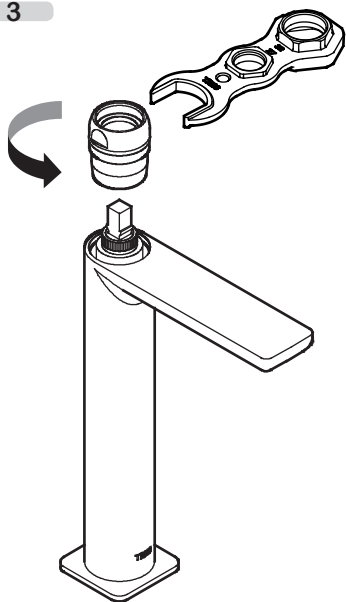
1



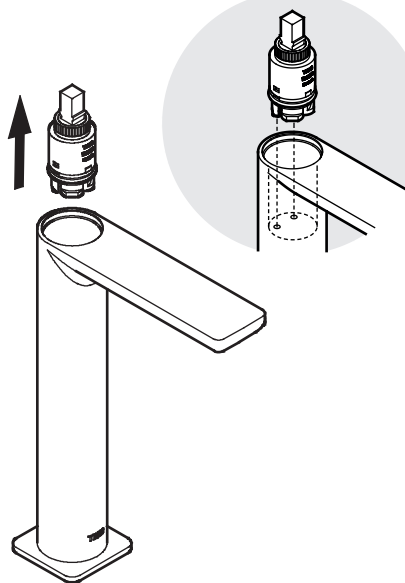
2



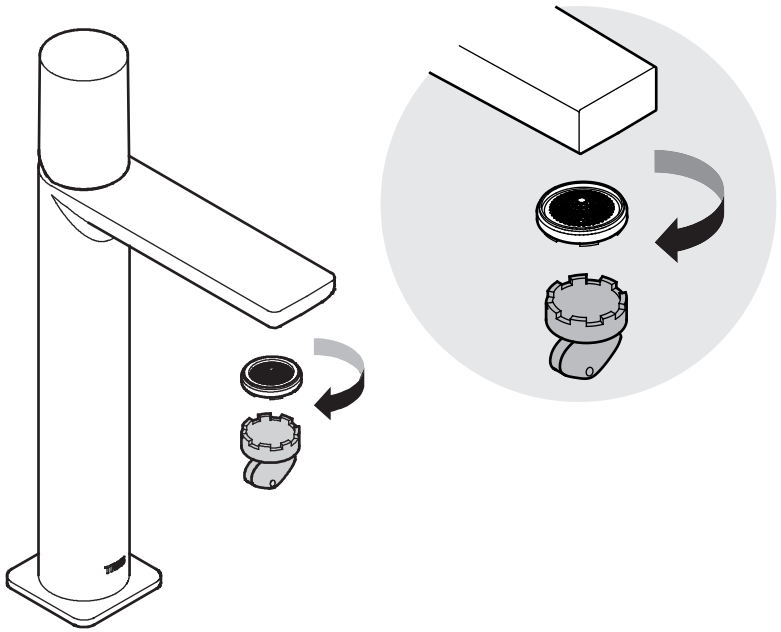
3



4



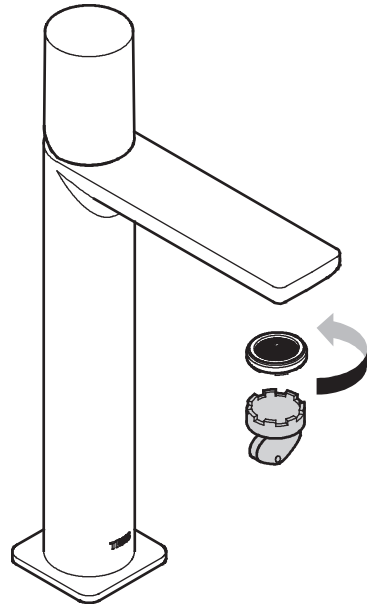
1



2



3



LIMPIEZA • NETTOYAGE • REINIGUNG • REINIGING • PULIZIA • ČIŠTĚNÍ
CLEANING • CZYSZCZENIE • LIMPEZA • ЧИСТКА

