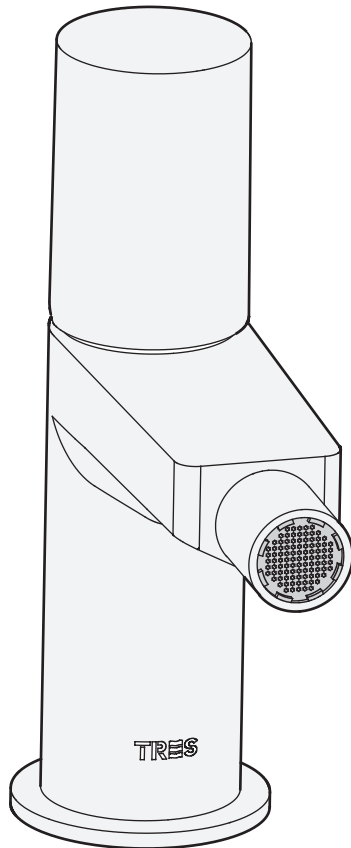
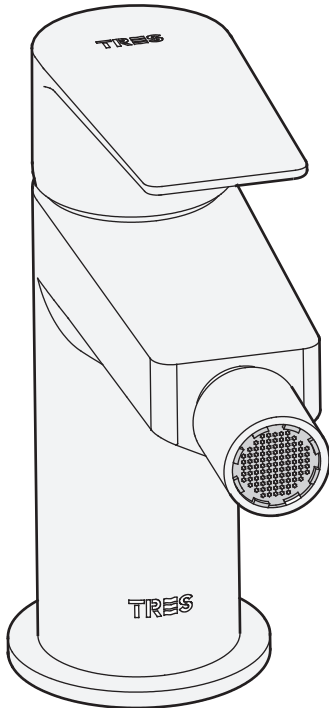
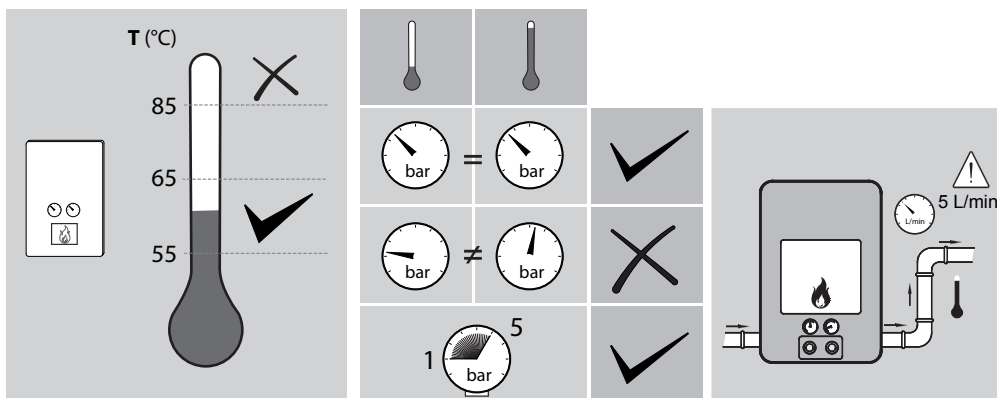


El incumplimiento de estas instrucciones exime de toda responsabilidad a TRES Grifería.
TRES Grifería décline toute responsabilité en cas d'observance de ces instructions.
Bei Nichtbefolgung der Bedienungsanleitung übernimmt TRES Grifería keinerlei Haftung.
Het niet opvolgen van deze instructies ontslaat TRES Grifería van alle aansprakelijkheid.
L'inadempimento di queste istruzioni esonera TRES Grifería da ogni responsabilità.
Nedodržení pokynů v návodu zbavuje společnost TRES Grifería veškeré zodpovědnosti.
Any failure to follow these instructions releases TRES Grifería from any liability.
Niezastosowanie się do instrukcji zwalnia z wszelkiej odpowiedzialności TRES Grifería.

TRES



VALORES DE CONEXIÓN • VALEURS DE BRANCHEMENT • ANSCHLUSSWERTE • WAARDEN VAN DE VERBINDING
 VALORI DI CONNESSIONE • NASTAVENÍ PŘIPOJENÍ • FITTING CONNECTION SPECIFICATIONS
 CHARAKTERYSTYKI PODŁĄCZENIA • CONDIÇÕES DE CONEXÃO • ПРОМЫВКА СИСТЕМЫ

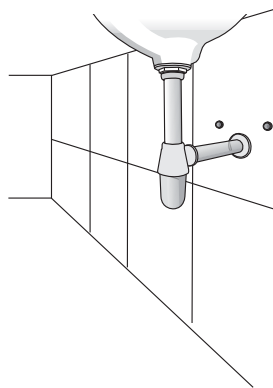
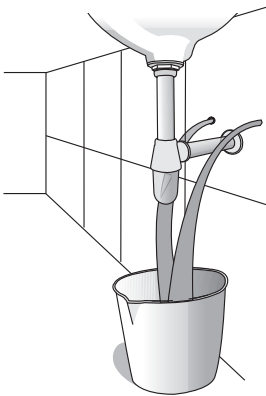
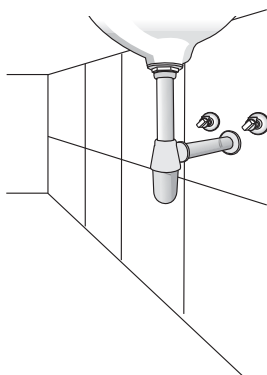


PURGAR INSTALACIÓN • PURGER L'INSTALLATION • WASSER AUS DEN ROHREN ABLASSEN •
 DE INSTALLATIE ONTLUCHTEN • SPURGARE L'IMPIANTO • NECHTE Z POTRUBÍ VYTÉČT VEŠKEROU VODU •
 BLEEDING THE EQUIPMENT • ODPROWADZIĆ WODĘ Z INSTALACJI • PURGAR A INSTALAÇÃO • ПРОМЫВКА СИСТЕМЫ

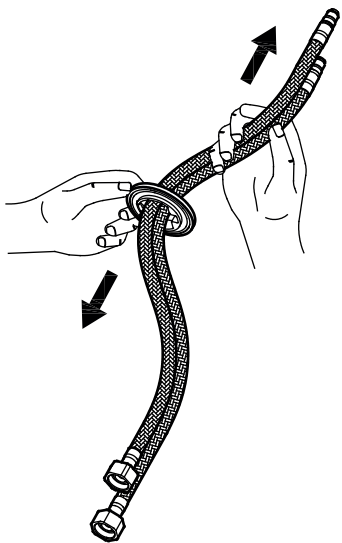
1

2

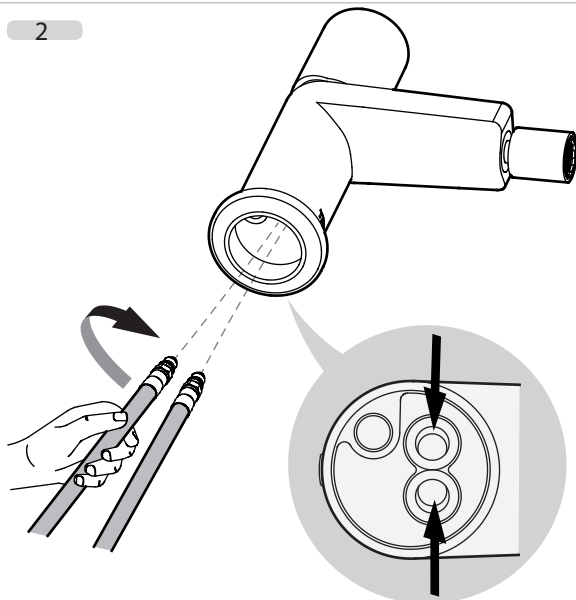
3



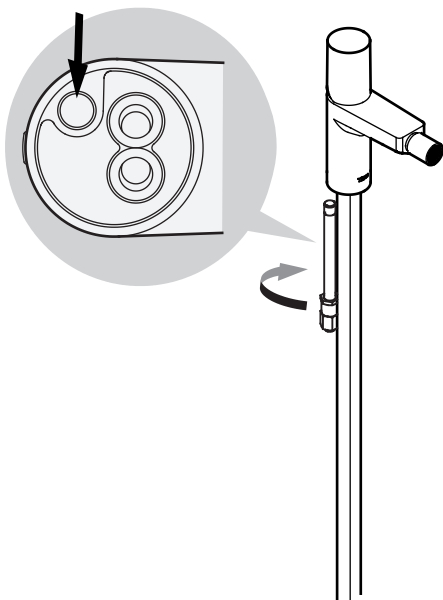
1



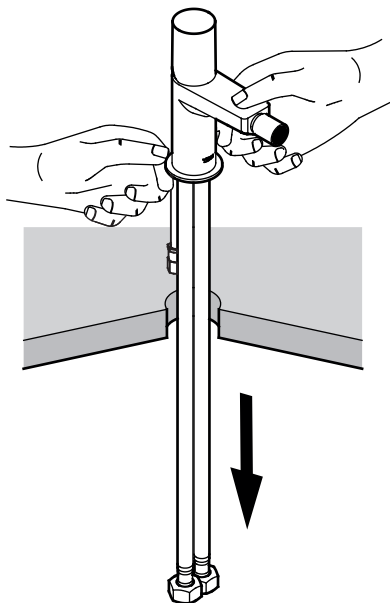
2



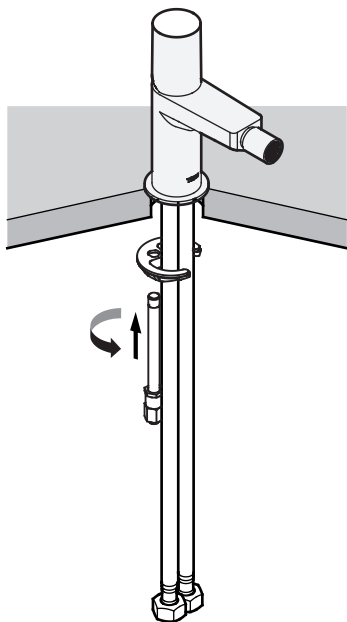
3



4

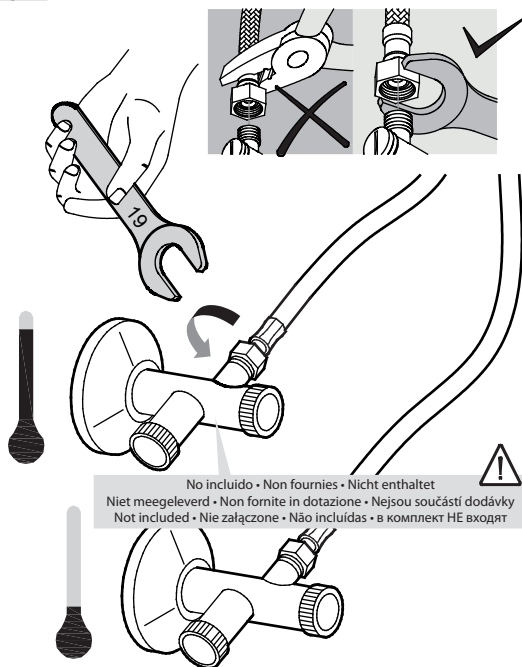


5

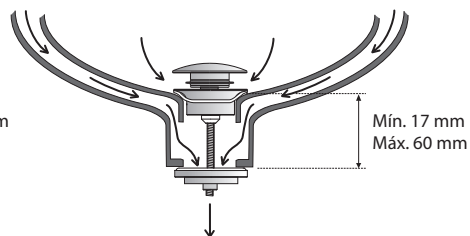
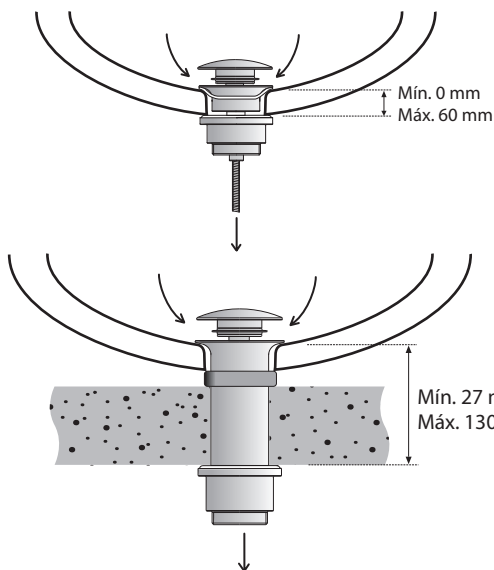


Blocaje superior • Système de blocage supérieur
Oberes Verschlussystem • Bovenafsluiting
Bloccaggio superiore • Horní blokáda
Upper locking system • Blokada górna

6



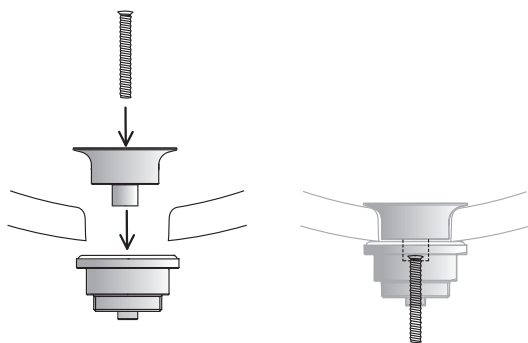
Blocaje superior • Système de blocage supérieur
Oberes Verschlussystem • Bovenafsluiting
Bloccaggio superiore • Horní blokáda
Upper locking system • Blokada górna



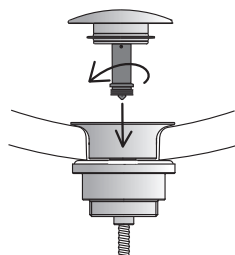
Blocaje inferior • Système de blocage inférieur
Oberes Verschlussystem • Benedenafsluiting
Bloccaggio inferiore • Spodni blokáda
Inferior locking system • Blokada dolna

SIMPLE RAPID

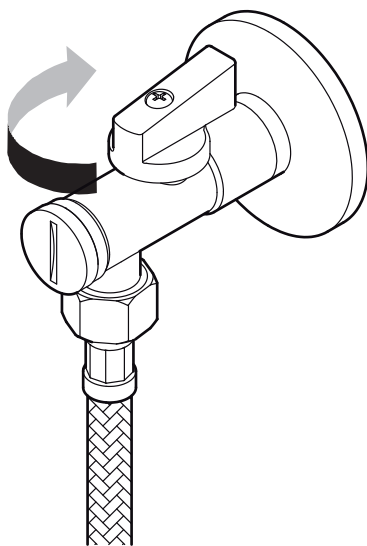
1



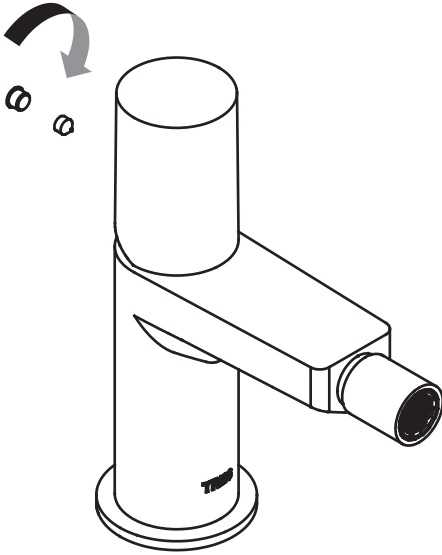
2



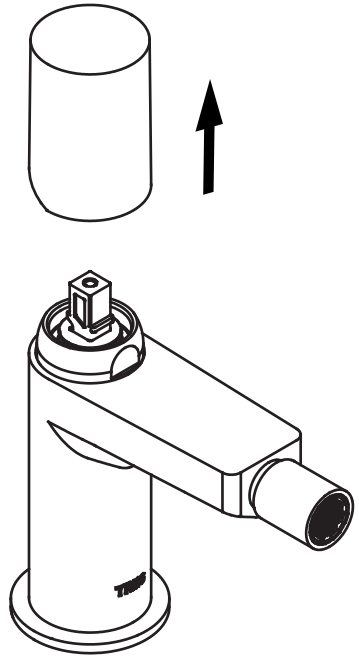
MANTENIMIENTO • ENTRETIEN • WARTUNG • ONDERHOUD • MANUTENZIONE • ÚDRŽBA
MAINTENANCE • KONSERWACJA • MANUTENÇÃO • ТЕХНИЧЕСКАЯ ПОДДЕРЖКА



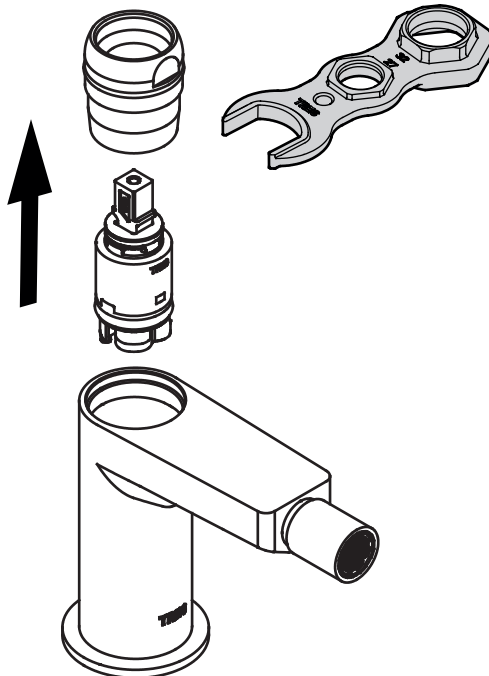
1

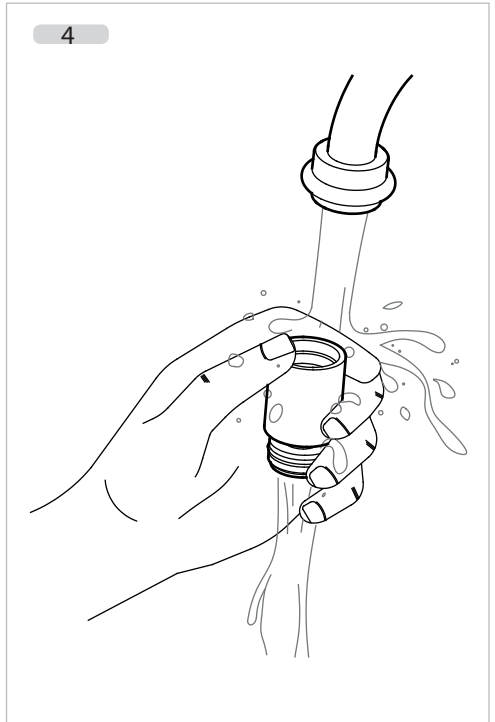
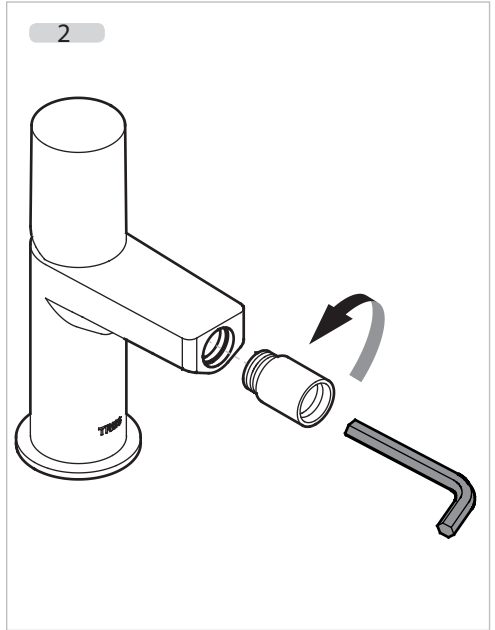
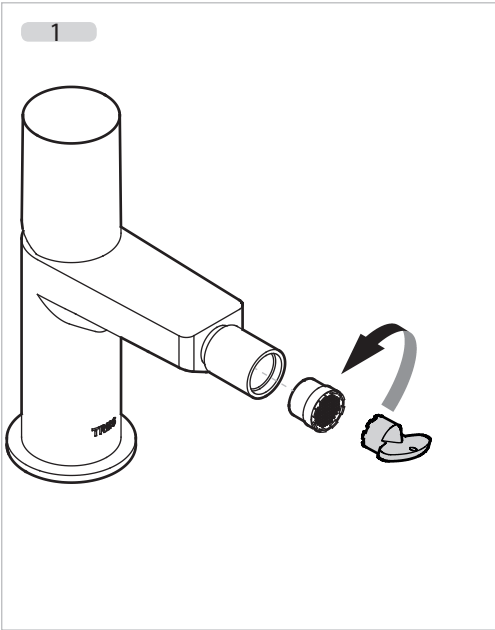


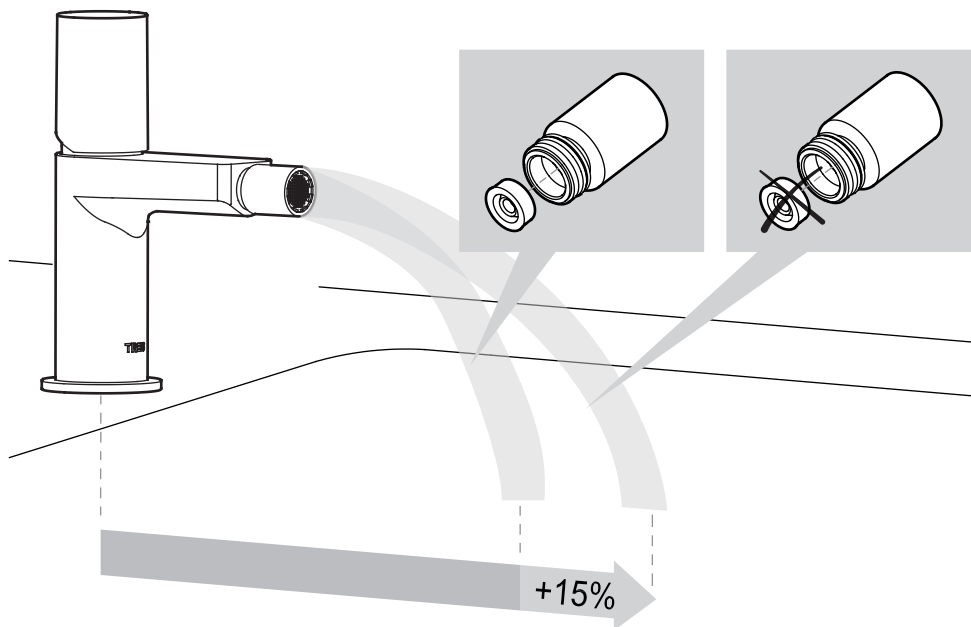
2



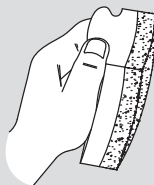
3







LIMPIEZA • NETTOYAGE • REINIGUNG • REINIGING • PULIZIA • ČIŠTĚNÍ
 CLEANING • CZYSZCZENIE • LIMPEZA • ЧИСТКА



TRES

TRES COMERCIAL, SA | C/ Penedès, 16-26 • Zona Industrial, Sector A • 08759 Vallirana
 Tel. (34) 93 683 40 27 • Fax. (34) 93 683 50 61 • comercialtres@tresgriferia.com • www.tresgriferia.com